

st

catálogo sutoldo



Creamos
tu sombra

ÍNDICE

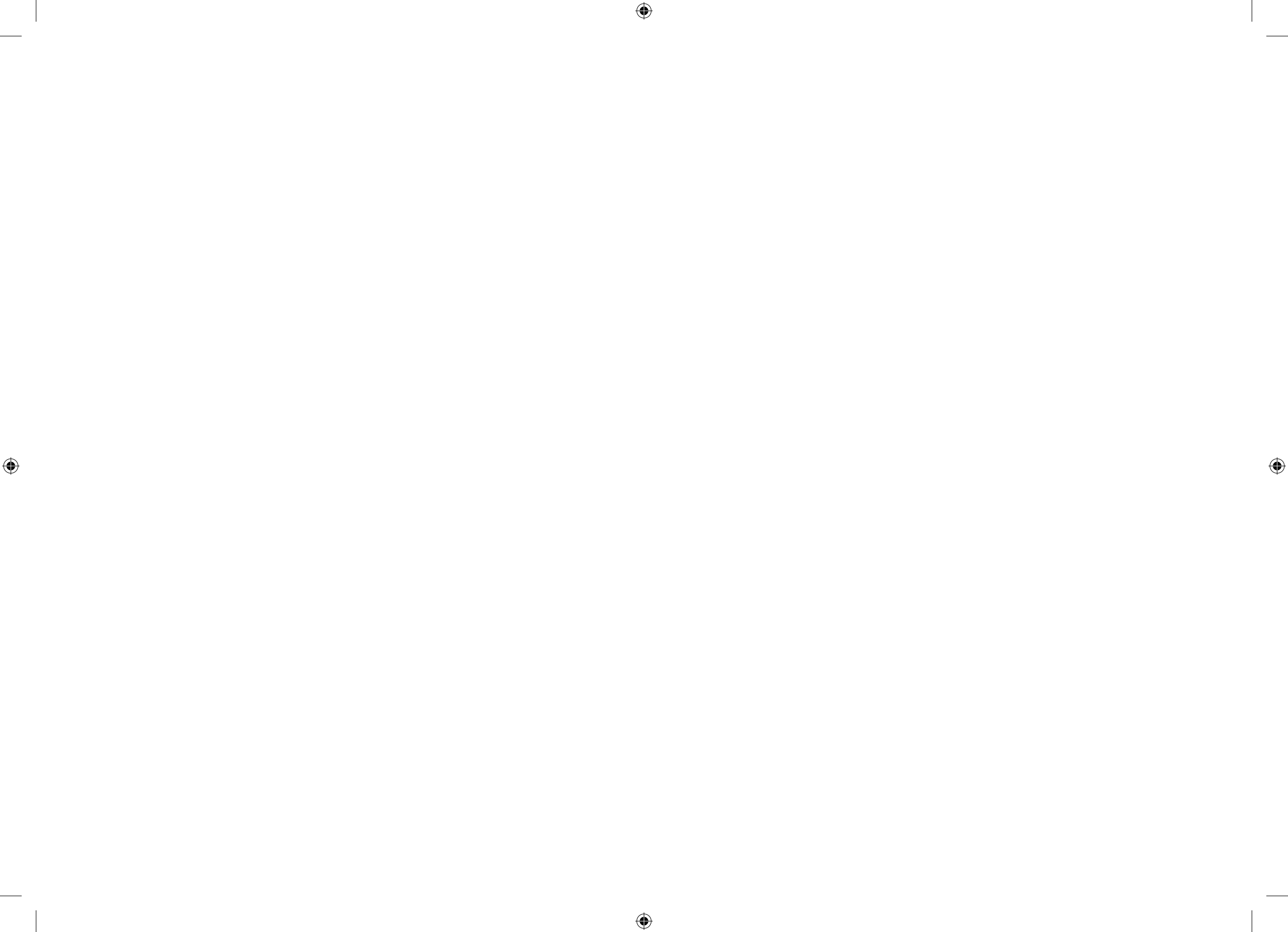
 **cofres**
Página 3

 **extensibles**
Página 27

 **verandas y verticales**
Página 39

 **toldos alta gama**
Página 55

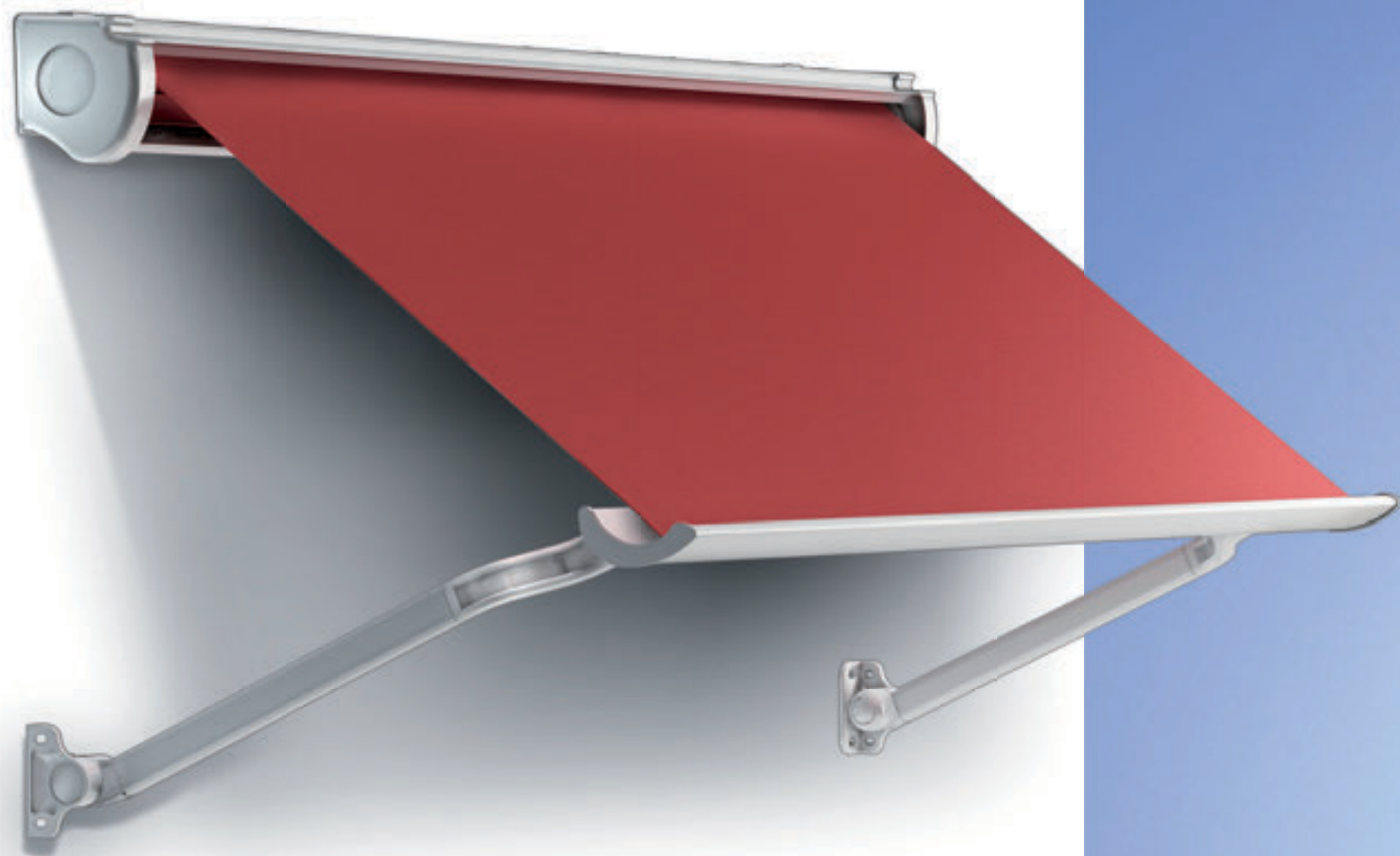






cofres



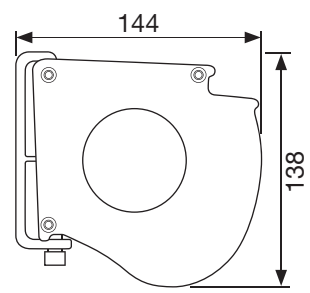
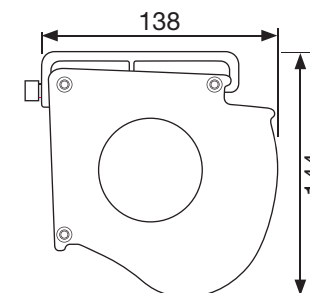


MINICOFRE

Sombra e intimidad



- El minicofre es un toldo especialmente pensado para proteger del sol ventanas, balcones, miradores,...
- La estructura de aluminio lacado de reducidas dimensiones se integra en armonía con las fachadas.
- Recogido, protege la lona y el mecanismo, alargando su vida útil.
- Se puede desplegar hasta convertirse en un auténtico telón delante de su ventana que le proporciona sombra e intimidad.
- Brazos de tensión, facilitan la apertura del toldo y mantienen la lona siempre tensa.

DIMENSIONES	
PARED	TECHO
 <p>144</p> <p>138</p>	 <p>138</p> <p>144</p>



400
x
140



Producido en su totalidad
en la Unión Europea



Producto ensamblado según
normativa CE - EN 13561



Certificación
TEXTILES DE CONFIANZA
en lonas acrílicas



En lonas acrílicas,
unión vertical sin hilos,
soldada por inyección de cola



CHERUBINI

Se recomienda motorizar
estos toldos, por facilidad de uso
y por seguridad

COFRE ST BASE

*Elegante y discreto,
protege como un grande*



- Pensado para ocupar el menor espacio con la máxima protección.
- Toldo cofre, protege totalmente la lona y los brazos.
Modelo recomendado para pequeñas superficies.
- Anclado a pared o techo con sencillo sistema de perchas, a los extremos.
- Dos brazos articulados de cinta de cables de acero, sistema Balteus, lona siempre tensa
- Tejido recomendado, lona acrílica teñida en masa.
- Se fabrica con manivela o motor.
- Un cofre con motor es muy cómodo de maniobrar y deja su fachada más bonita.
- Se recomienda mando a distancia y automatismo de protección de viento, el toldo se cerrará solo, cuando sea necesario y sin correr riesgos.



Producido en su totalidad en la Unión Europea



Estructura, brazos y lona acrílica fabricados con la certificación alemana TÜV



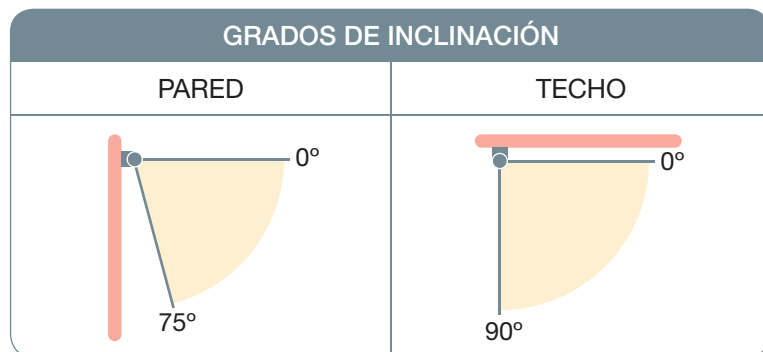
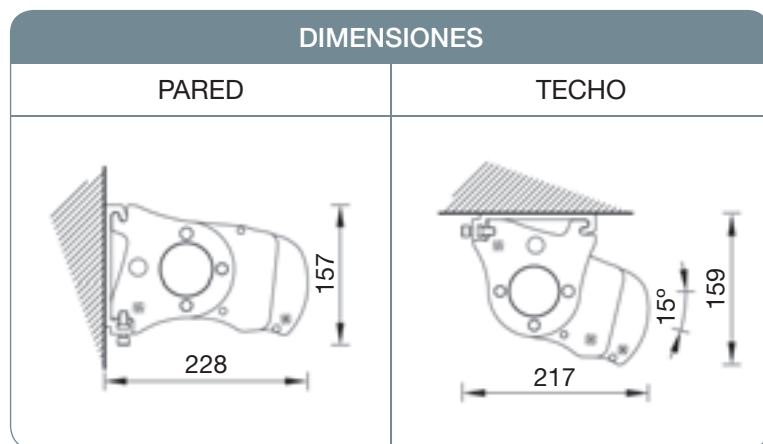
Certificación TEXTILES DE CONFIANZA en lonas acrílicas



En lonas acrílicas, unión vertical sin hilos, soldada por inyección de cola



Producto ensamblado según normativa CE - EN 13561



TAMAÑO MÍNIMO DEL TOLDO						
Salida	135	160	185	210	235	260
Línea mínima	178	187	210	236	260	286

TAMAÑO MÁXIMO DEL TOLDO	
Salida máxima	260
Línea máxima	450



ESTE COFRE SE FABRICA EN LOS SIGUIENTES COLORES:

LACADOS HABITUALES			
Negro	9005	Gris	7022
Bronce		Marrón	8014
Plata	9006	Marrón	8017
Gris	7012		

LACADOS STANDARD	
Burdeos	3005
Verde	6005
Marfil	1013



MOTORIZACIÓN

Para la automatización de este cofre utilizamos motores y automatismos de las mejores marcas europeas, SOMFY y CHERUBINI .





COFRE
ST PLUS

*La medida
adecuada
a cada espacio*

- Toldo cofre, protege totalmente la lona y los brazos.
- Modelo recomendado para superficies medias. Terrazas, áticos, tiendas,...
- Anclado a pared o techo con sencillo sistema de perchas, a los extremos.
- Dos brazos articulados de **cinta de cables de acero, sistema Balteus**, lona siempre tensa.
- Tejido recomendado, lona acrílica teñida en masa.
- Se fabrica con manivela o motor.
- Un cofre con motor es muy cómodo de maniobrar y deja su fachada más bonita.
- Se recomienda mando a distancia y automatismo de protección de viento, el toldo se cerrará solo, cuando sea necesario y sin correr riesgos.



Producido en su totalidad en la Unión Europea



Estructura, brazos y lona acrílica fabricados con la certificación alemana TÜV



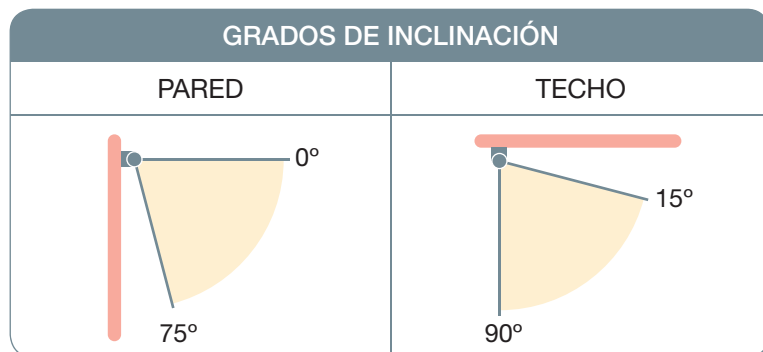
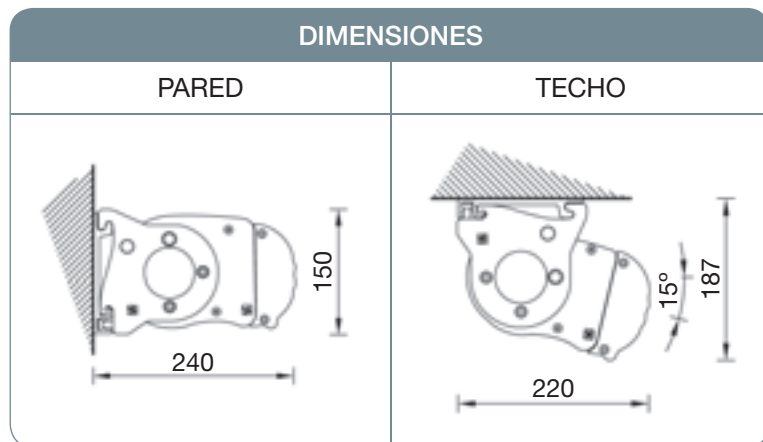
Certificación TEXTILES DE CONFIANZA en lonas acrílicas



En lonas acrílicas, unión vertical sin hilos, soldada por inyección de cola



Producto ensamblado según normativa CE - EN 13561



TAMAÑO MÍNIMO DEL TOLDO							
Salida	160	185	210	235	260	285	310
Línea mínima	191	216	241	266	291	316	341

TAMAÑO MÁXIMO DEL TOLDO	
Salida máxima	310
Línea máxima	550



ESTE COFRE SE FABRICA EN LOS SIGUIENTES COLORES:

LACADOS HABITUALES			
Negro	9005	Gris	7022
Bronce		Marrón	8014
Plata	9006	Marrón	8017
Gris	7012		

LACADOS STANDARD	
Burdeos	3005
Verde	6005
Marfil	1013



MOTORIZACIÓN

Para la automatización de este cofre utilizamos motores y automatismos de las mejores marcas europeas, SOMFY y CHERUBINI .



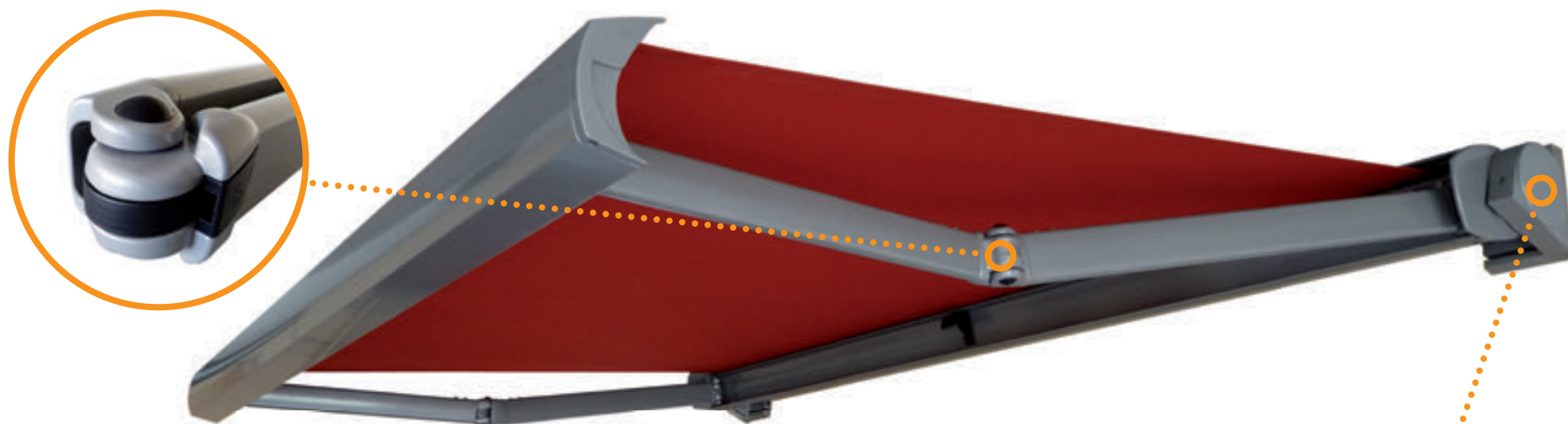
500 x 260	 2	 1
-----------------	---	---

550 x 310	 1	 1
-----------------	---	---



COFRE
DOMINA

*Tamaño, calidad
y diseño*



- Domina, es un cofre moderno, simboliza la unión perfecta entre innovación y clasicismo.
- Modelo recomendado para superficies medias y grandes. Terrazas, áticos, tiendas,...
- Anclado a pared o techo con sencillo sistema de perchas, a los extremos.
- Dos brazos articulados de **cinta de cables de acero, sistema Balteus**, lona siempre tensa.

- Tejido recomendado, lona acrílica teñida en masa.
- Deberá de ir siempre con motor.
- Un cofre con motor es muy cómodo de maniobrar y deja su fachada más bonita.
- Se recomienda mando a distancia y automatismo de protección de viento, el toldo se cerrará solo, cuando sea necesario y sin correr riesgos.



Producido en su totalidad en la Unión Europea



Estructura, brazos y lona acrílica fabricados con la certificación alemana TÜV



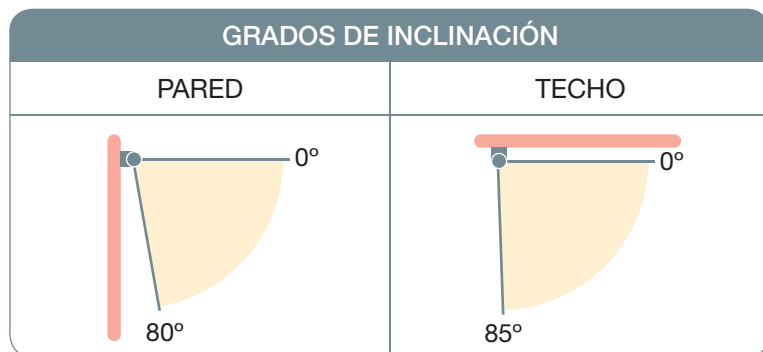
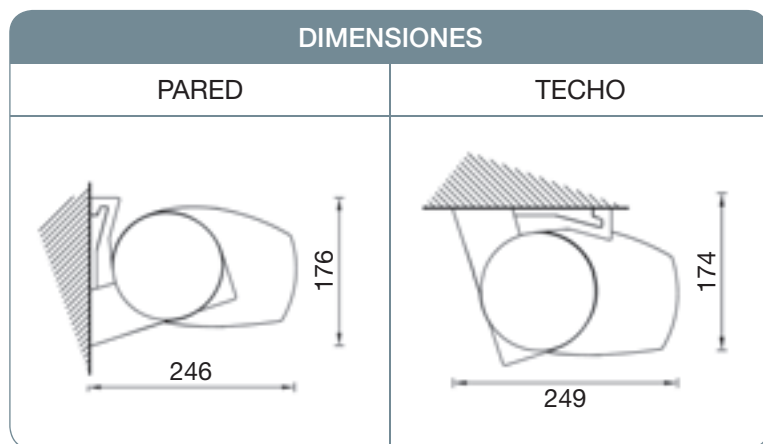
Certificación TEXTILES DE CONFIANZA en lonas acrílicas



En lonas acrílicas, unión vertical sin hilos, soldada por inyección de cola



Producto ensamblado según normativa CE - EN 13561



TAMAÑO MÍNIMO DEL TOLDO									
Salida	160	185	210	235	260	285	310	335	360
Línea mínima	195	220	245	270	295	320	345	370	395

TAMAÑO MÁXIMO DEL TOLDO	
Salida máxima	360
Línea máxima	600



ESTE COFRE SE FABRICA EN LOS SIGUIENTES COLORES:

LACADOS HABITUALES			
Negro	9005	Gris	7022
Bronce		Marrón	8014
Plata	9006	Marrón	8017
Gris	7012		

LACADOS STANDARD	
Burdeos	3005
Verde	6005
Marfil	1013



MOTORIZACIÓN

Para la automatización de este cofre utilizamos motores y automatismos de las mejores marcas europeas, SOMFY y CHERUBINI .



600
x
310



480
x
360

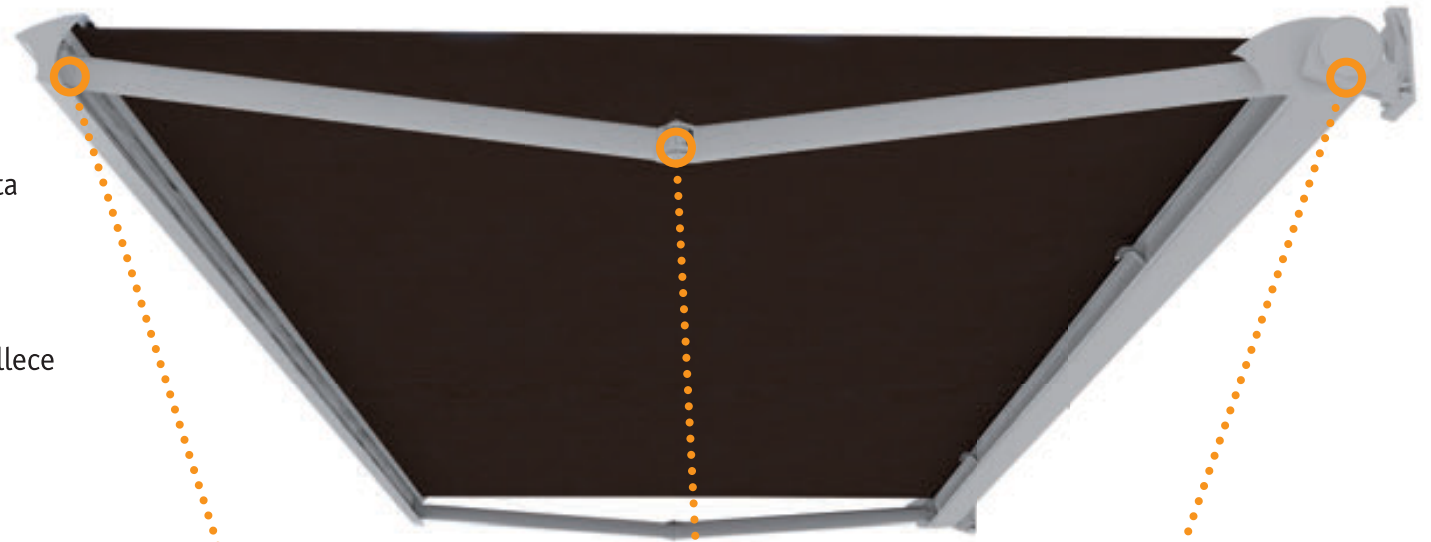




COFRE
VENETO

*Diseño italiano,
normativa
alemana*

- Veneto, Cofre de gran belleza y calidad. Sus formas cautivadoras, simbolizan la perfecta relación entre innovación y clasicismo.
- Modelo diseñado en Italia y fabricado bajo normativa alemana.
- Ideal para espacios modernos, protege y embellece las fachadas.
- Anclado a pared o techo con sencillo sistema de perchas, a los extremos.
- Dos brazos extensibles de **cinta de cables de acero, sistema Balteus**, lona siempre tensa.
- Tejido recomendado, lona acrílica teñida en masa.
- Deberá de ir siempre con motor.
- Un cofre con motor es muy cómodo de maniobrar y deja su fachada más bonita.
- Se recomienda mando a distancia y automatismo de protección de viento, el toldo se cerrará solo, cuando sea necesario y sin correr riesgos.



Producido en su totalidad en la Unión Europea



Estructura, brazos y lona acrílica fabricados con la certificación alemana TÜV



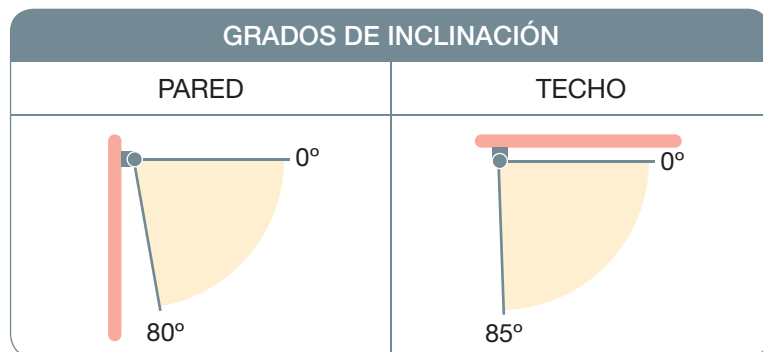
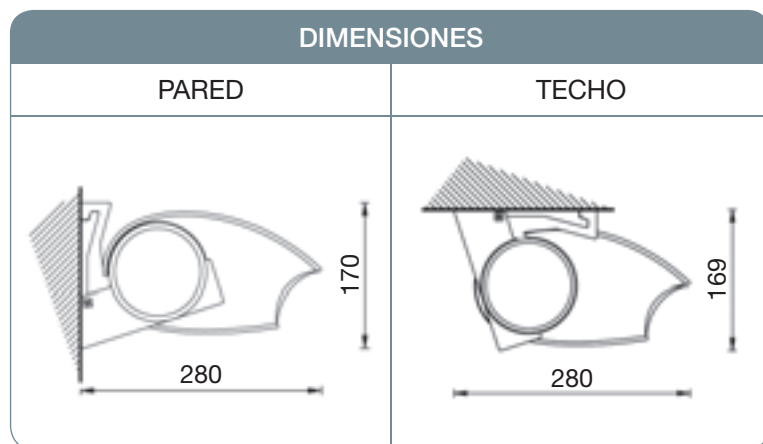
Certificación TEXTILES DE CONFIANZA en lonas acrílicas



En lonas acrílicas, unión vertical sin hilos, soldada por inyección de cola



Producto ensamblado según normativa CE - EN 13561



TAMAÑO MÍNIMO DEL TOLDO									
Salida	160	185	210	235	260	285	310	335	360
Línea mínima	195	220	245	270	295	320	345	370	395

TAMAÑO MÁXIMO DEL TOLDO	
Salida máxima	360
Línea máxima	600



ESTE COFRE SE FABRICA EN LOS SIGUIENTES COLORES:

LACADOS HABITUALES			
Negro	9005	Gris	7022
Bronce		Marrón	8014
Plata	9006	Marrón	8017
Gris	7012		

LACADOS STANDARD	
Burdeos	3005
Verde	6005
Marfil	1013



MOTORIZACIÓN

Para la automatización de este cofre utilizamos motores y automatismos de las mejores marcas europeas, SOMFY y CHERUBINI .



600
x
310



480
x
360

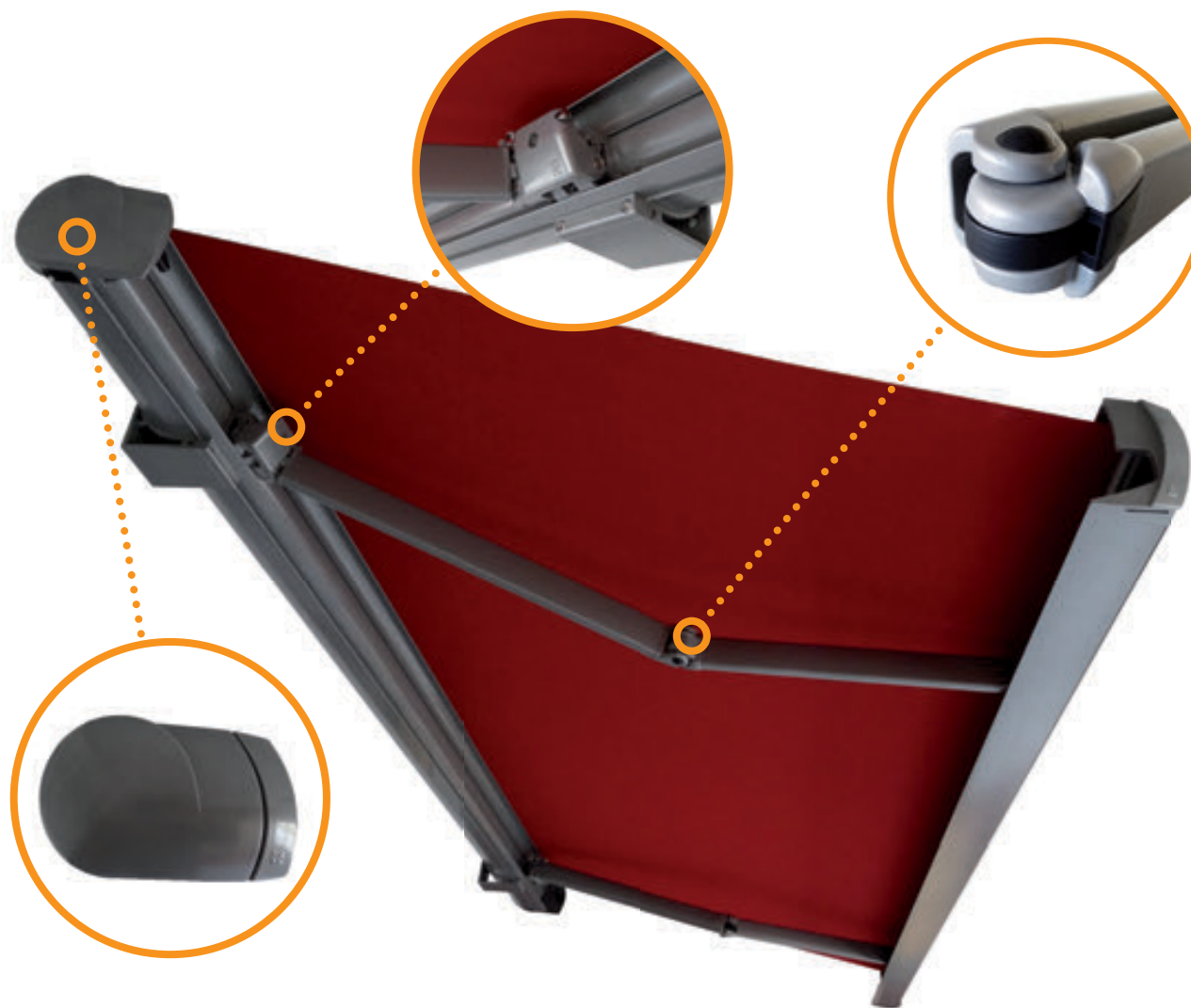




COFRE
ST-410

*Carácter
y fortaleza*

- Cofre ST-410. Diseño y estilo unidos a la funcionalidad y a la tecnología del sistema abatible BAT, permite un cierre total en inclinaciones máximas.
- Modelo recomendado para superficies medias y grandes. Terrazas, áticos, tiendas,...
- Posibilidad de anclado a pared o techo.
- Admite más de dos brazos.
- Brazos articulados de **cinta de cables de acero, sistema Balteus**.
- Tejido recomendado, lona acrílica teñida en masa
- Este toldo cofre siempre irá motorizado.
- Un cofre con motor es muy cómodo de maniobrar y deja su fachada libre de elementos colgando.
- Se recomienda mando a distancia y automatismos de protección viento, el toldo se cerrará solo, cuando sea necesario y sin correr riesgos.



Producido en su totalidad
en la Unión Europea



Estructura, brazos y lona acrílica
fabricados con la certificación
alemana TÜV



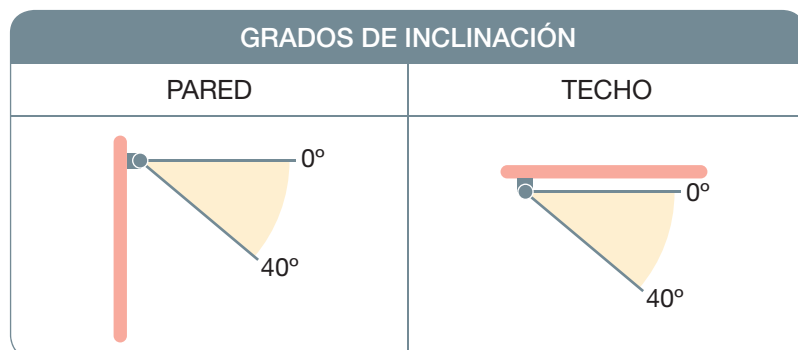
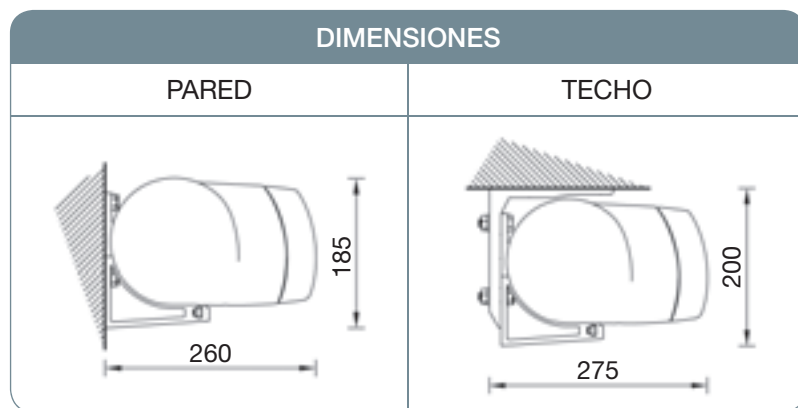
Certificación
TEXTILES DE CONFIANZA
en lonas acrílicas



En lonas acrílicas,
unión vertical sin hilos,
soldada por inyección de cola



Producto ensamblado según
normativa CE - EN 13561



TAMAÑO MÍNIMO DEL TOLDO											
Salida	160	185	210	235	260	285	310	335	360	385	410
Línea mínima	212	237	262	287	312	337	374	399	424	444	474

TAMAÑO MÁXIMO DEL TOLDO	
Salida máxima	410
Línea máxima	700



ESTE COFRE SE FABRICA EN LOS SIGUIENTES COLORES:

LACADOS HABITUALES			
Negro	9005	Gris	7022
Bronce		Marrón	8014
Plata	9006	Marrón	8017
Gris	7012		

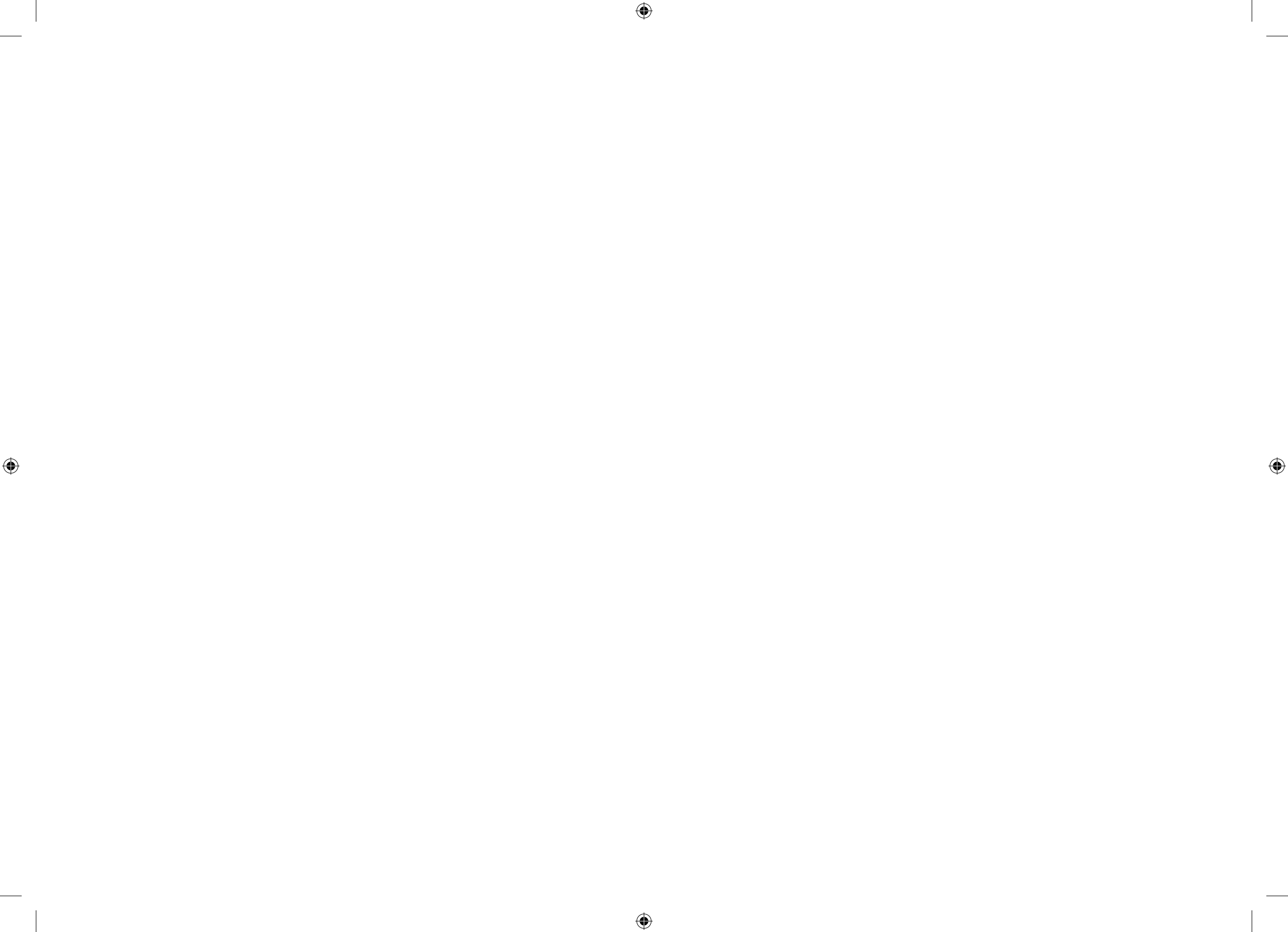
LACADOS STANDARD	
Burdeos	3005
Verde	6005
Marfil	1013



MOTORIZACIÓN

Para la automatización de este cofre utilizamos motores y automatismos de las mejores marcas europeas, SOMFY y CHERUBINI

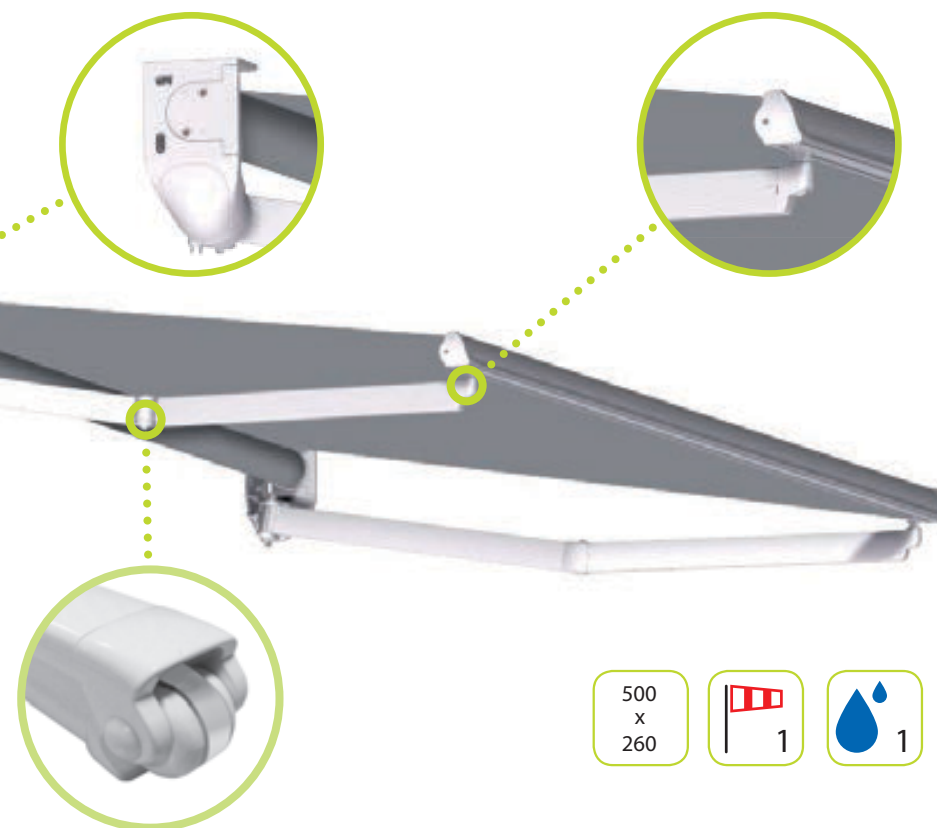






extensibles





500
x
260

1

1



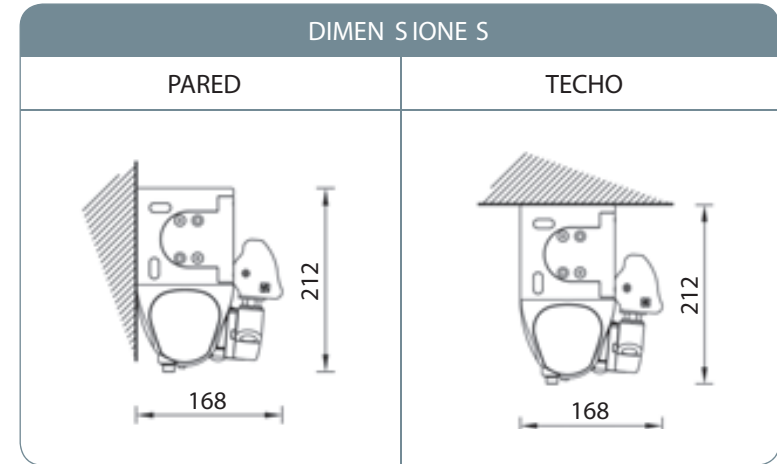
EXTENSIBLE ST ECO

Calidad
económica

	TAMAÑO MÍNIMO DEL TOLDO S			E GÚ N S ALIDA		
Salida	135	160	185	210	235	260
Línea mínima	170	193	218	243	268	293

TAMAÑO MÁXIMO DEL TOLDO	
Salida máxima	260
Línea máxima	500

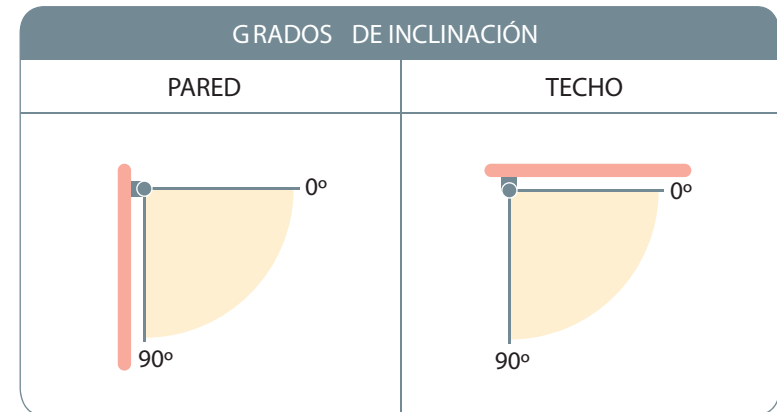
- Toldo de brazos extensibles de gama económica.
- Brazos con "sistema de cinta BALTEUS", gran tensión, sujetos a soportes laterales.
- Posibilidad de anclar a pared, techo o costado.
- Recomendado para balcones, tiendas, fachadas de pequeñas dimensiones.
- Se puede instalar con manivela o motor.



ESTE MODELO SE FABRICA EN LOS SIGUIENTES COLORES:

LACADOS HABITUALES			
Negro	9005	Gris	7022
Bronce		Marrón	8014
Plata	9006	Marrón	8017
Gris	7012		

LACADOS STANDARD	
Burdeos	3005
Verde	6005
Marfil	1013



Producido en su totalidad en la Unión Europea



Estructura, brazos y lona acrílica fabricados con la certificación alemana TÜV



Producto ensamblado según normativa CE - EN 13561



Certificación TEXTILES DE CONFIANZA en lonas acrílicas



En lonas acrílicas, unión vertical sin hilos, soldada por inyección de cola



Se recomienda motorizar estos toldos, por facilidad de uso y por seguridad



EXTENSIBLE ST 360

*Espacios
al aire libre*

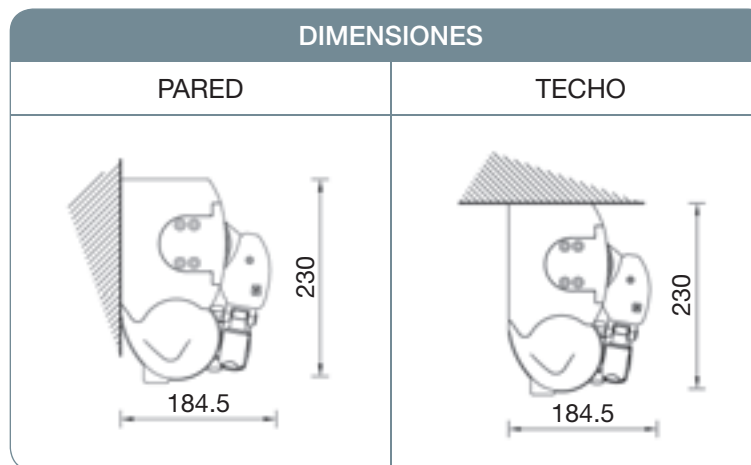
TAMAÑO MÍNIMO DEL TOLDO SEGÚN SALIDA

Salida	160	185	210	235	260	285	310	335	360
Línea mínima	197	222	247	272	297	322	347	372	397
Línea mínima con brazos cruzados	112	125	137	150	162	175	187	200	212

TAMAÑO MÁXIMO DEL TOLDO

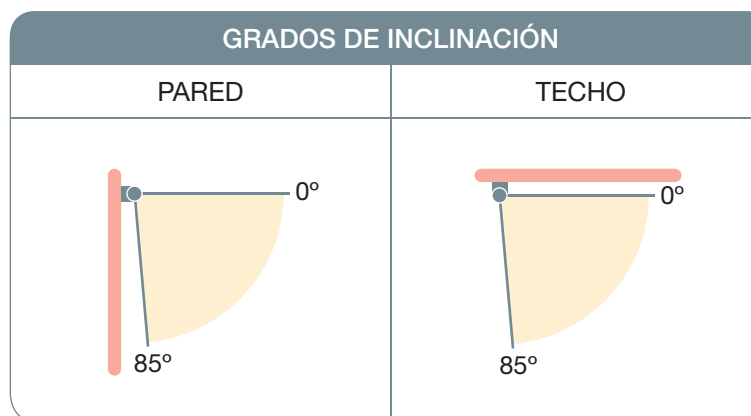
Salida máxima	360
Línea máxima	600

- Toldo extensible para superficies medias.
- Brazos con "sistema de cinta BALTEUS", gran tensión, cuidado acabado y mayor durabilidad.
- Sistema SPIN en los brazos, evita el roce de los elementos metálicos con la lona.
- Soportes laterales de inyección de aluminio. Solidez y cuidado diseño.
- Posibilidad de anclar a pared, techo o costado.
- Recomendado para escaparates, terrazas domésticas, espacios de ocio,...
- Se puede instalar con manivela o motor.
- Permite sistema de brazos cruzados



ESTE COFRE SE FABRICA EN LOS SIGUIENTES COLORES:

LACADOS HABITUALES	
Negro	9005
Bronce	
Plata	9006
Gris	7012
Gris	7022
Marrón	8014
Marrón	8017



LACADOS STANDARD	
Burdeos	3005
Verde	6005
Marfil	1013



Producido en su totalidad en la Unión Europea



Estructura, brazos y lona acrílica fabricados con la certificación alemana TÜV



Producto ensamblado según normativa CE - EN 13561



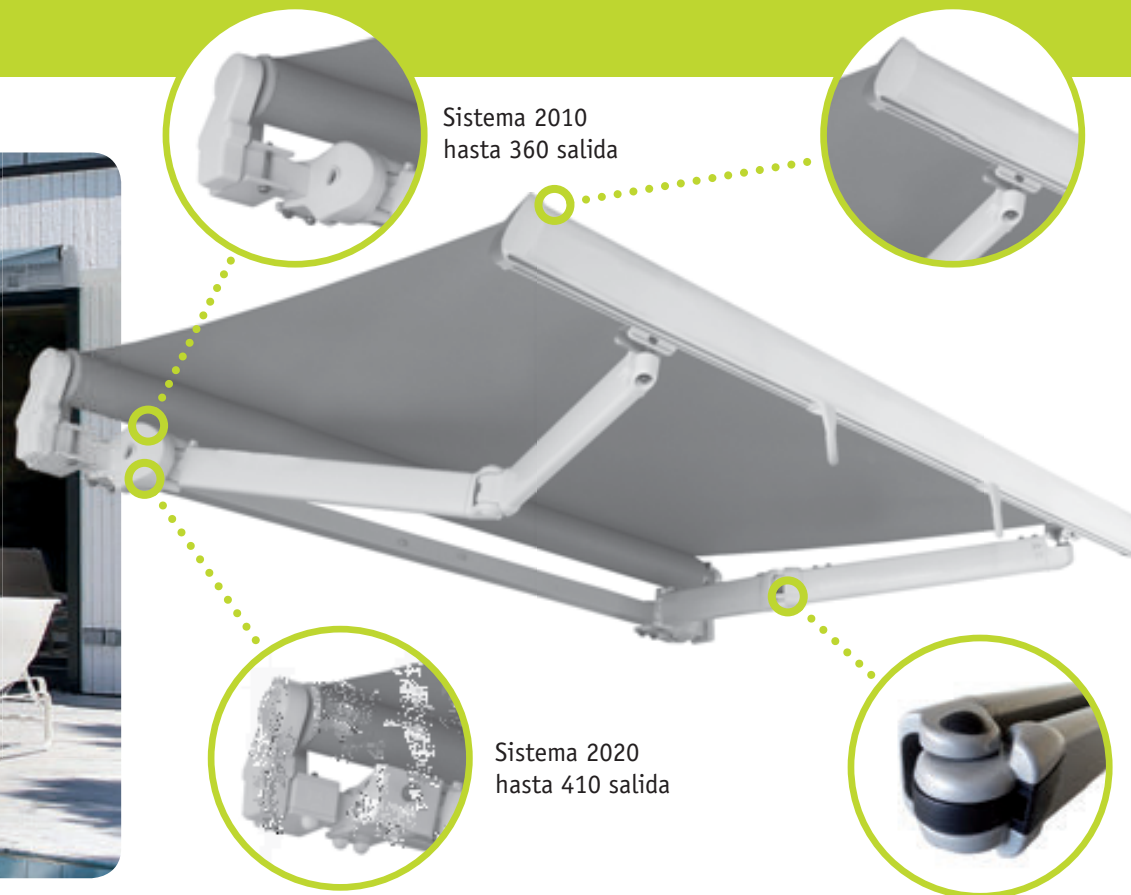
Certificación TEXTILES DE CONFIANZA en lonas acrílicas



En lonas acrílicas, unión vertical sin hilos, soldada por inyección de cola



Se recomienda motorizar estos toldos, por facilidad de uso y por seguridad



EXTENSIBLE
MONOBLOC
410
Amplitud espacial

TAMAÑO MÍNIMO DEL TOLDO SEGÚN SALIDA										
Salida	160	185	210	235	260	285	310	335	360	410
Línea mínima	203	228	253	278	303	328	353	378	403	453
Línea mínima con brazos cruzados	129	141	154	166	179	191	204	216	229	254

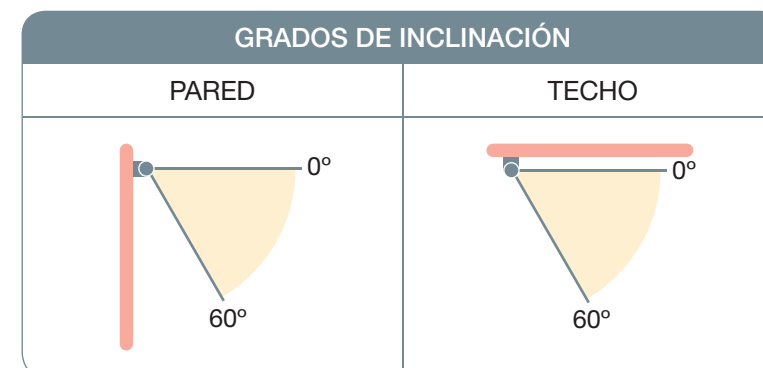
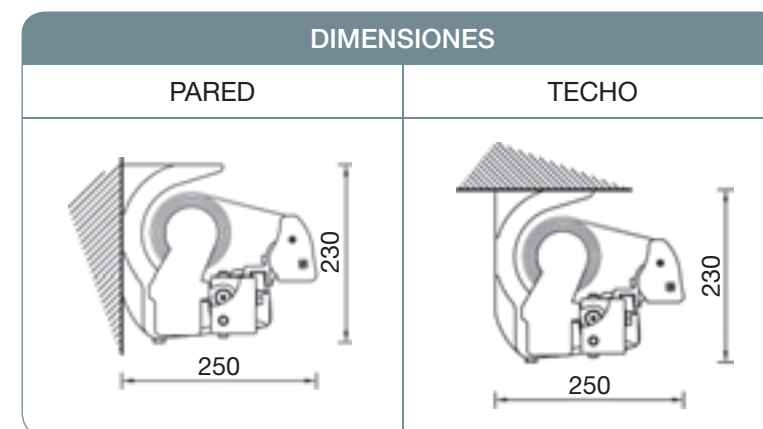
TAMAÑO MÁXIMO DEL TOLDO	
Salida máxima	410
Línea máxima	600

- Toldo extensible sistema MONOBLOC. Sobre una barra de hierro cuadrada de 40 x 40, se anclan el toldo y los brazos.
- Se recomiendan un mínimo de cuatro soportes. Se pueden añadir más si el tamaño del toldo y la superficie de anclado lo requieren.
- Posibilidad de anclar a pared o techo.
- Brazos con "sistema de cinta BALTEUS", gran tensión, cuidado acabado y mayor durabilidad.
- Sistema SPIN en los brazos, evita el roce de los elementos metálicos con la lona.
- Recomendado para cualquier espacio doméstico, comercial o de ocio que disponga de posibilidad de anclaje sólido.
- Se puede instalar con manivela o motor. Por el tamaño del toldo se recomienda motor y automatismo de viento.
- Permite sistema de brazos cruzados.

ESTE COFRE SE FABRICA EN LOS SIGUIENTES COLORES:

LACADOS HABITUALES	
Negro	9005
Bronce	
Plata	9006
Gris	7012
Gris	7022
Marrón	8014
Marrón	8017

LACADOS STANDARD	
Burdeos	3005
Verde	6005
Marfil	1013



SISTEMA 2020

600 x 360 | 2 | 2 | 600 x 410 | 1 | 1

SISTEMA 2010

600 x 360 | 1 | 2 | 2 | 600 x 260 | 2 | 2



Producido en su totalidad en la Unión Europea



Estructura, brazos y lona acrílica fabricados con la certificación alemana TÜV




Producto ensamblado según normativa CE - EN 13561



Certificación TEXTILES DE CONFIANZA en lonas acrílicas



En lonas acrílicas, unión vertical sin hilos, soldada por inyección de cola



Se recomienda motorizar estos toldos, por facilidad de uso y por seguridad



EXTENSIBLE

MONOBLOC 485

Solidez y dimensión

TAMAÑO MÍNIMO DEL TOLDO SEGÚN SALIDA

Salida	360	385	410	435	460	485
Línea mínima	430	455	480	505	530	555
Línea mínima con brazos cruzados	252	265	277	290	302	315

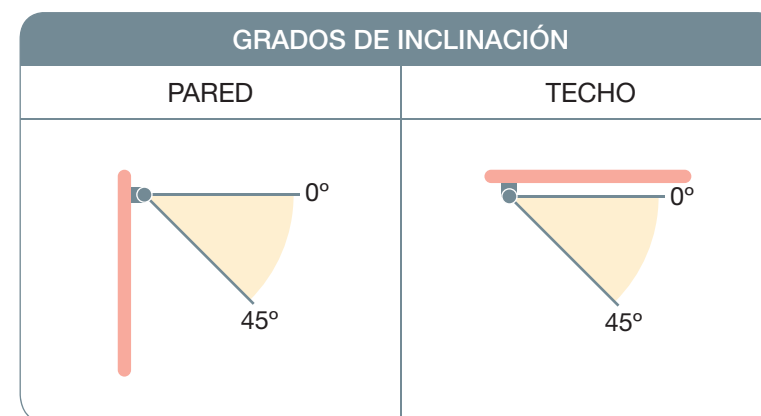
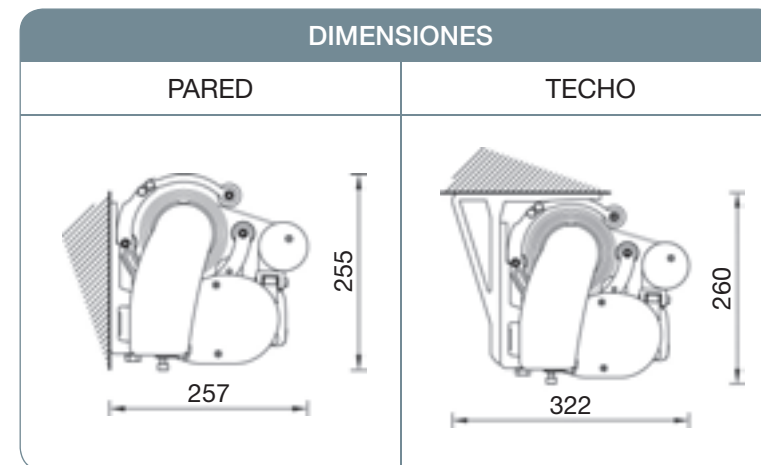
TAMAÑO MÁXIMO DEL TOLDO

Salida máxima	485
Línea máxima	600

600 x 360 2 2

600 x 485 1 2

- Toldo extensible sistema MONOBLOC. Sobre una barra de hierro cuadrada de 50 x 50, se anclan el toldo y los brazos.
- Se recomiendan un mínimo de cuatro soportes. Se pueden añadir más si el tamaño del toldo y la superficie de anclado lo requieren.
- Posibilidad de anclar a pared o techo.
- Brazos de cadena de doble eslabón.
- Recomendado para cualquier espacio doméstico, comercial o de ocio que disponga de posibilidad de anclaje sólido.
- Se fabrica sólo con motor. Por su tamaño es recomendable automatismo de viento.
- Permite sistema de brazos cruzados.



ESTE COFRE SE FABRICA EN LOS SIGUIENTES COLORES:

LACADOS HABITUALES			
Negro	9005	Gris	7022
Bronce		Marrón	8014
Plata	9006	Marrón	8017
Gris	7012		

LACADOS STANDARD	
Burdeos	3005
Verde	6005
Marfil	1013



Producido en su totalidad en la Unión Europea



Estructura, brazos y lona acrílica fabricados con la certificación alemana TÜV



Producto ensamblado según normativa CE - EN 13561



Certificación TEXTILES DE CONFIANZA en lonas acrílicas



En lonas acrílicas, unión vertical sin hilos, soldada por inyección de cola



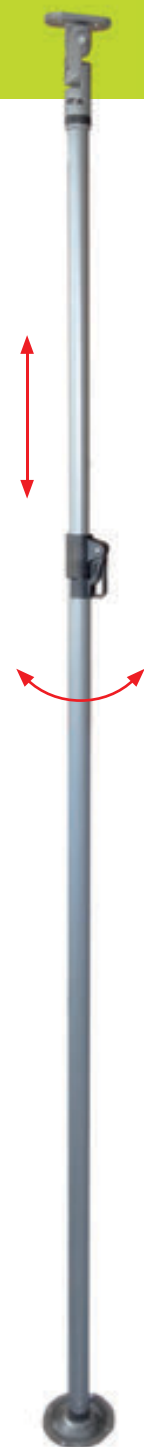
Se recomienda motorizar estos toldos, por facilidad de uso y por seguridad



EXTENSIBLE
Complementos

Telescópico, se regula en altura hasta 275.

Se desmonta fácilmente con un simple giro



Pie de seguridad

- Pie telescópico de seguridad para toldos cofres y extensibles.
- Aporta seguridad al toldo en caso de viento.
- Desmontable. Se puede desmontar fácilmente con un simple giro, quedando la base en el suelo.
- Se puede plegar a la barra del toldo.
- Sujeción a suelo con base metálica. Base de formas redondeadas para evitar tropiezos.
- No utilizar este producto si el toldo funciona con motor.



Front Shadow

- El Front Shadow es un colgante regulable protegido por cofre que sustituye a la barra delantera del toldo.
- Se convierte en una pantalla frontal que aporta intimidad al espacio y protege del sol cuando este está bajo en el horizonte.
- Medidas máximas del toldo que lo soporta son 500 x 310.
- Se puede instalar en los modelos: Extensible 360, Monobloc 410 y Monobloc 485.



TAMAÑO MÁXIMO SEGÚN TIPO DE TOLDO

TIPO DE TOLDO	LÍNEA MÁXIMA	SALIDA MÁXIMA	ALTO MÁXIMO
Ext. 360	400	310	150
Monobloc 410	500	310	150
Monobloc 485	500	360	150

ESTOS PRODUCTOS SE FABRICAN EN LOS SIGUIENTES COLORES:

LACADOS HABITUALES

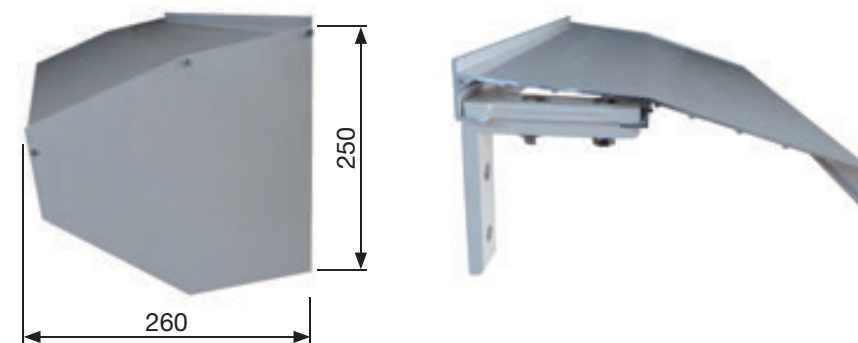
Negro	9005	Gris	7022
Bronce		Marrón	8014
Plata	9006	Marrón	8017
Gris	7012		

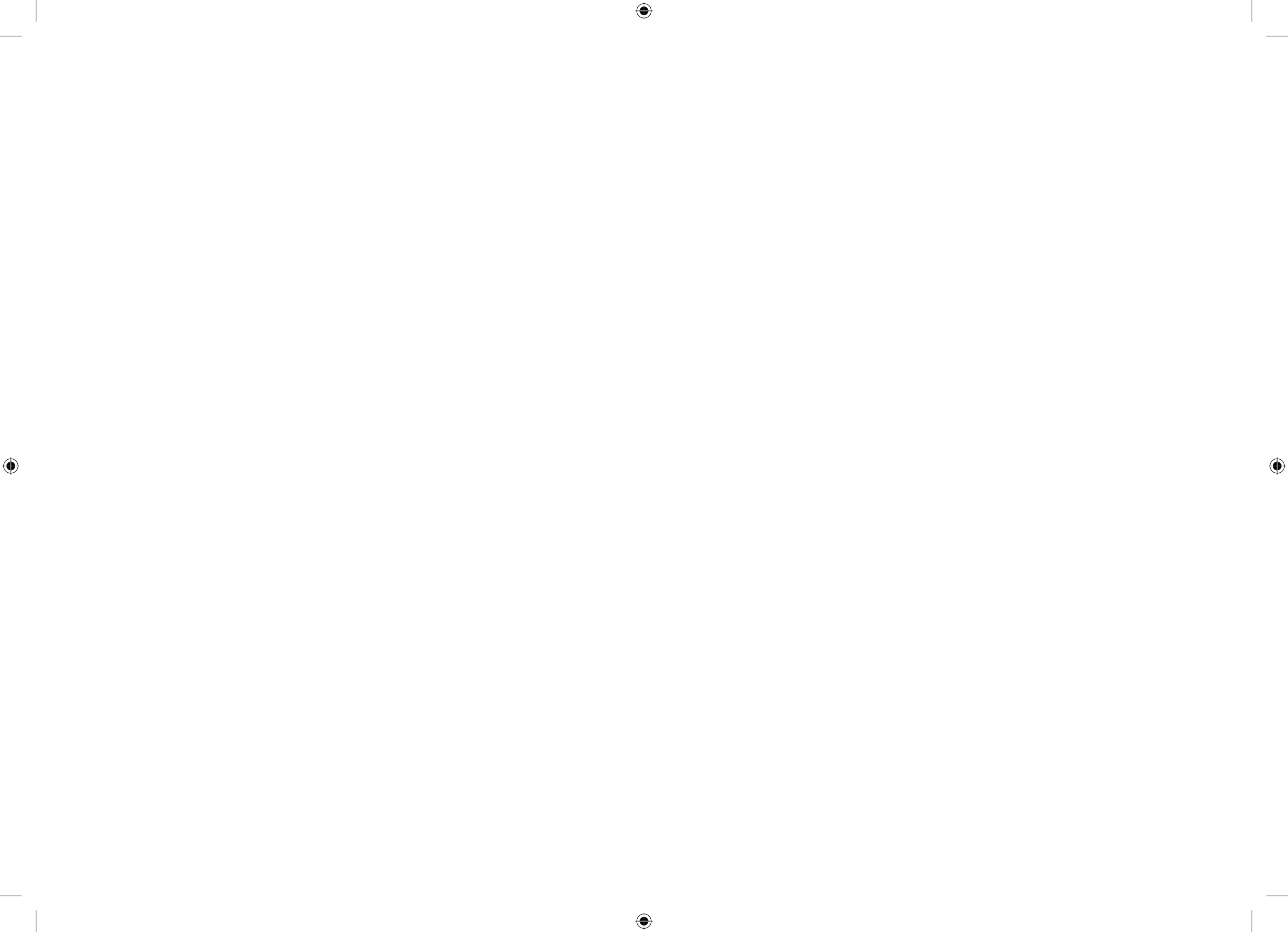
LACADOS STANDARD

Burdeos	3005
Verde	6005
Marfil	1013

Tejadillo 260

- El tejadillo 260, es un complemento que contribuye a la protección del toldo.
- Se instala sobre escuadras correderas de aluminio y tapas laterales.
- Se puede poner en toldos que ya están instalados.
- Es apto para casi todos los tipos de toldo.

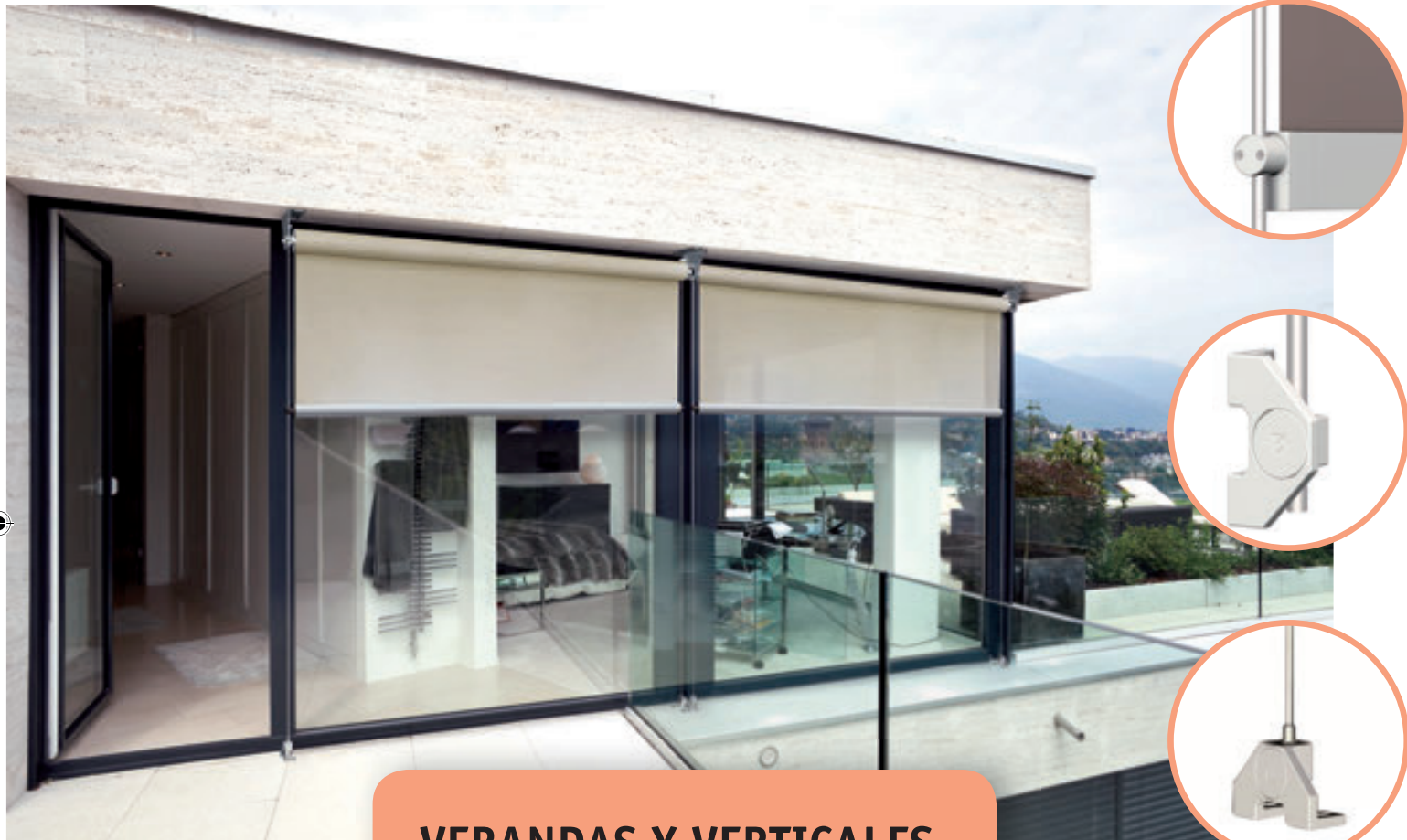






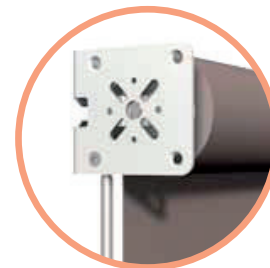
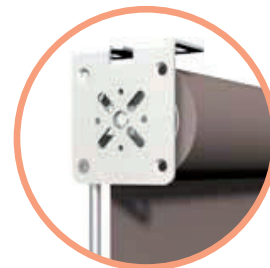
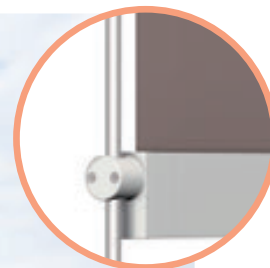
verandas y verticales





VERANDAS Y VERTICALES
Vertical FRONT

*Nuevos espacios,
nuevas soluciones*



**ESTE MODELO SE FABRICA
EN LOS SIGUIENTES COLORES:**

LACADOS HABITUALES	
Negro	9005
Bronce	
Plata	9006
Gris	7012
Gris	7022
Marrón	8014
Marrón	8017

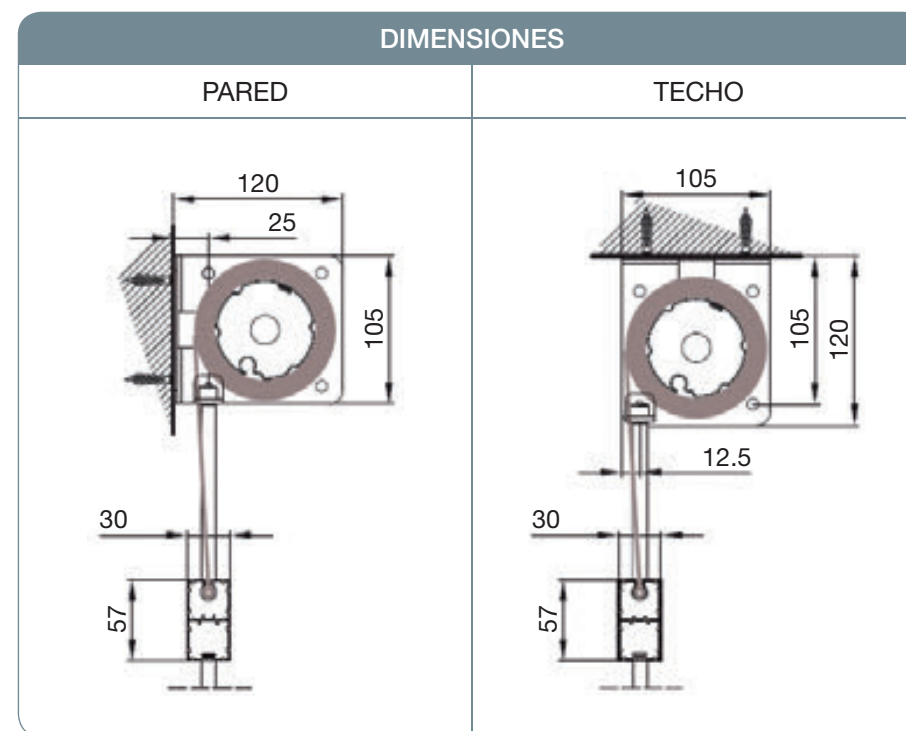
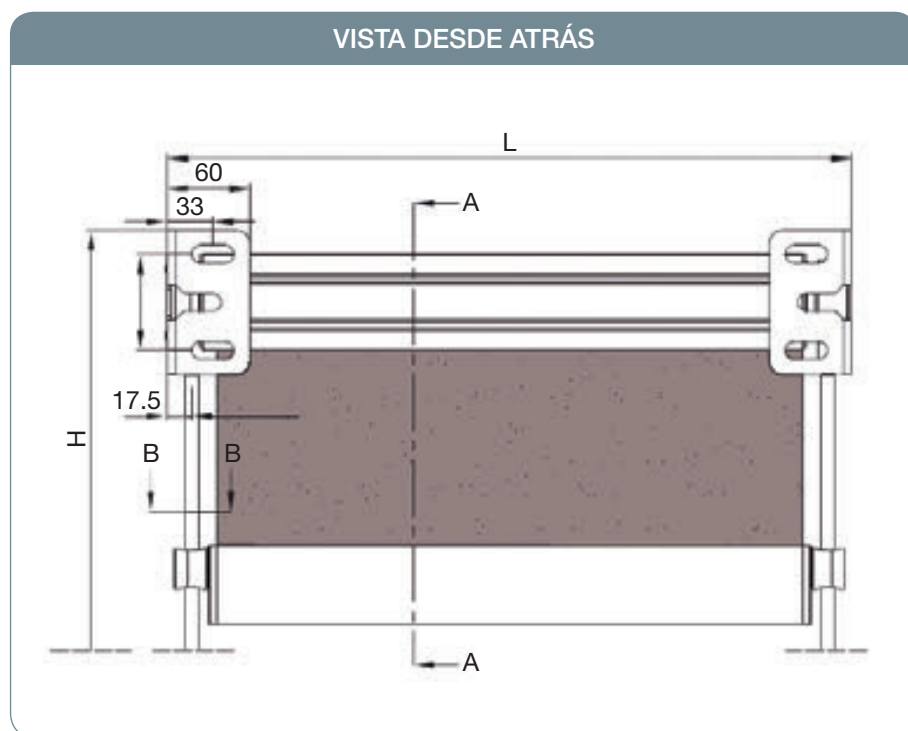
LACADOS STANDARD	
Burdeos	3005
Verde	6005
Marfil	1013

MEDIDAS MÁXIMAS DEL TOLDO
400 x 300



- Sistema de protección solar exterior, vertical, guiado por cable o varilla.
- El sistema FRONT se puede fijar a pared, techo o costado.

- El cable y la varilla se pueden anclar a suelo, frente o costado.
- Tejidos técnicos, soldados con sistema **“impulso térmico”**.
- Tejidos acrílicos soldados con sistema **“inyección de cola”**.



Producido en su totalidad en la Unión Europea



Estructura, brazos y lona acrílica fabricados con la certificación alemana TUV



Producto ensamblado según normativa CE - EN 13561



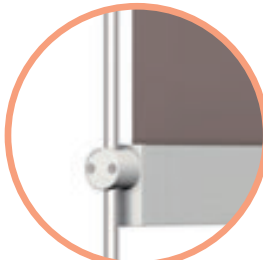
Certificación TEXTILES DE CONFIANZA en lonas acrílicas



En lonas acrílicas, unión vertical sin hilos, soldada por inyección de cola



Se recomienda motorizar estos toldos, por facilidad de uso y por seguridad



VERANDAS Y VERTICALES

Vertical FRONT-BOX

*Nuevos espacios,
nuevas soluciones*



**ESTE MODELO SE FABRICA
EN LOS SIGUIENTES COLORES:**

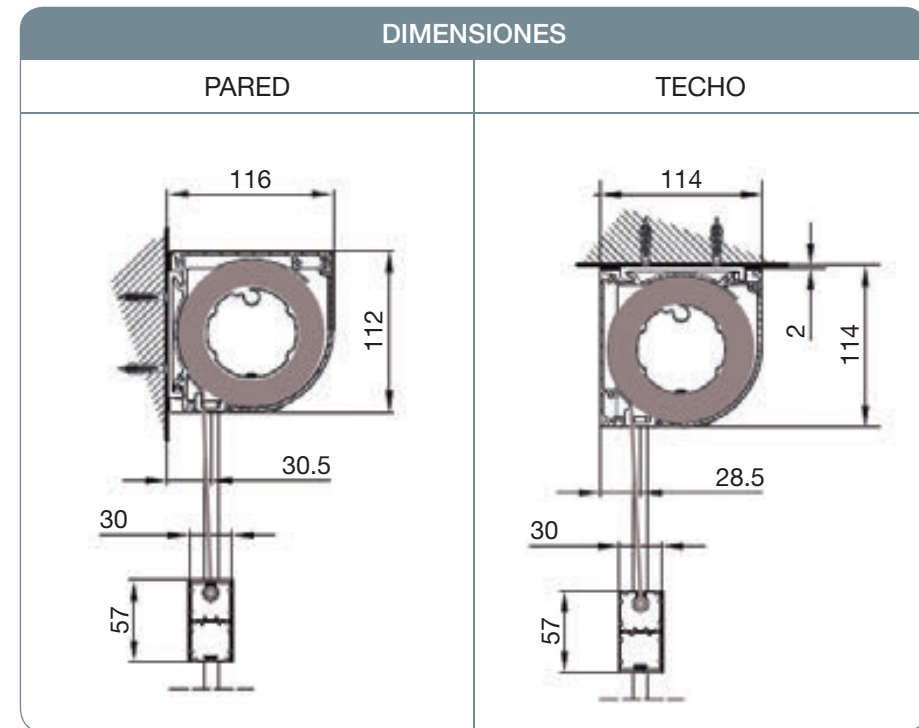
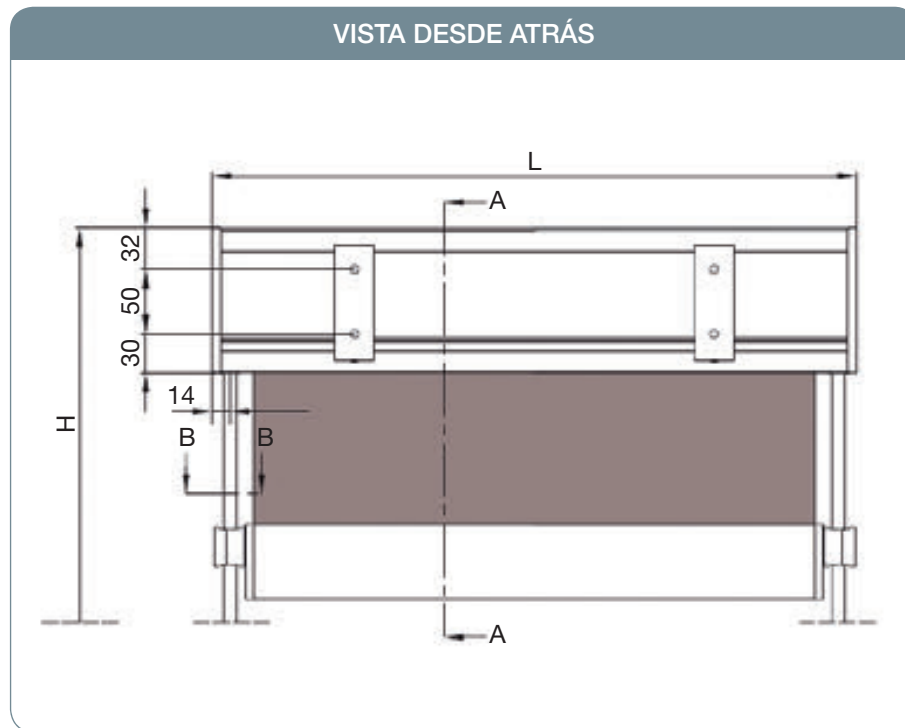
LACADOS HABITUALES	
Negro	9005
Bronce	
Plata	9006
Gris	7012
Gris	7022
Marrón	8014
Marrón	8017

LACADOS STANDARD	
Burdeos	3005
Verde	6005
Marfil	1013

MEDIDAS MÁXIMAS DEL TOLDO
400 x 300

- Sistema de protección solar exterior, vertical, guiado por cable o varilla.
- Cofre de 110 x 110, con frente redondeado.
- El sistema FRONT se puede fijar a pared, techo o costado.

- El cable y la varilla se pueden anclar a suelo, frente o costado.
- Tejidos técnicos, soldados con sistema **"impulso térmico"**.
- Tejidos acrílicos soldados con sistema **"inyección de cola"**.



Producido en su totalidad en la Unión Europea



Estructura, brazos y lona acrílica fabricados con la certificación alemana TÜV



Producto ensamblado según normativa CE - EN 13561



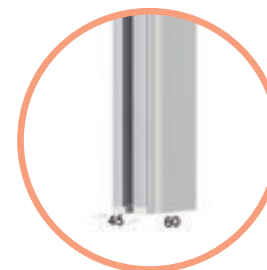
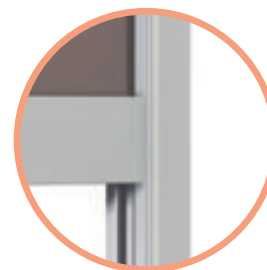
Certificación TEXTILES DE CONFIANZA en lonas acrílicas



En lonas acrílicas, unión vertical sin hilos, soldada por inyección de cola



Se recomienda motorizar estos toldos, por facilidad de uso y por seguridad



VERANDAS Y VERTICALES
FRONT-BOX
Cremallera

*Nuevos espacios,
nuevas soluciones*



**ESTE MODELO SE FABRICA
EN LOS SIGUIENTES COLORES:**

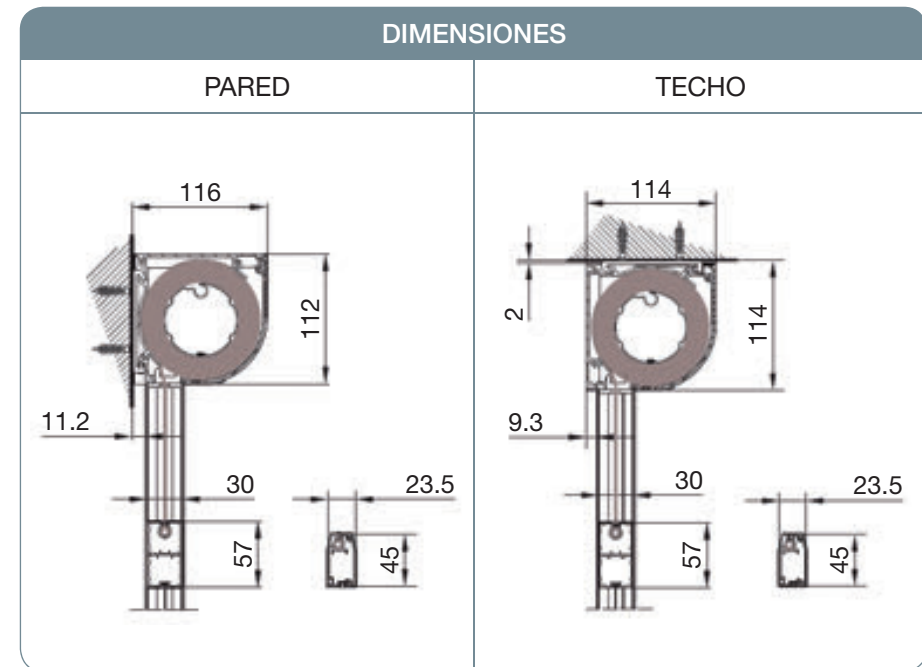
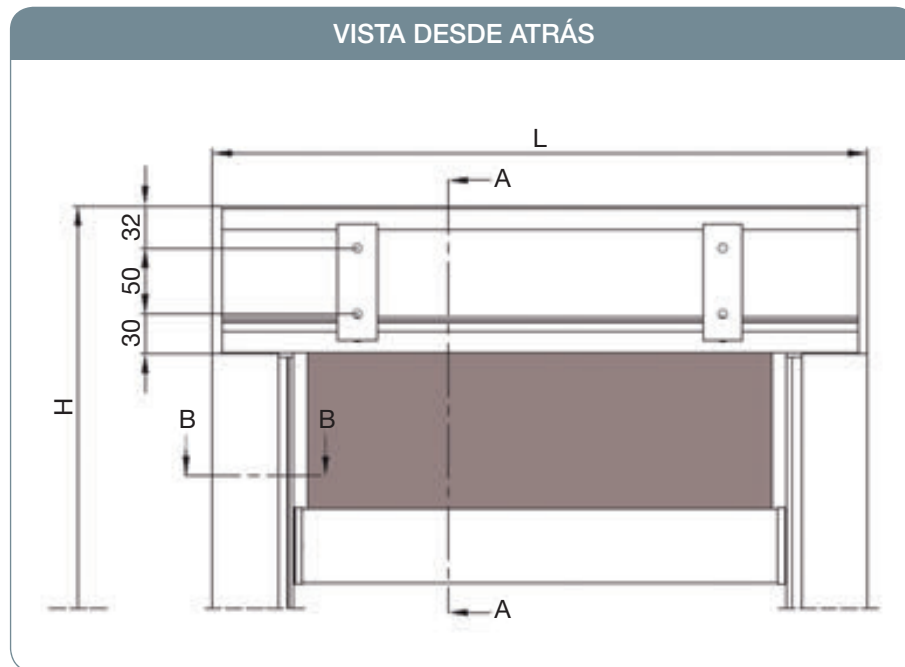
LACADOS HABITUALES	
Negro	9005
Bronce	
Plata	9006
Gris	7012
Gris	7022
Marrón	8014
Marrón	8017

LACADOS STANDARD	
Burdeos	3005
Verde	6005
Marfil	1013

MEDIDAS MÁXIMAS DEL TOLDO
400 x 300

- Sistema de protección solar exterior, vertical, **con cremallera**.
- El sistema de cremallera impide que la lona se salga de las guías.
- Cofre de 110 x 110, con frente redondeado.

- El sistema FRONT se puede fijar a pared, techo o costado.
- Tejidos técnicos, soldados con sistema **“impulso térmico”**.
- Tejidos acrílicos soldados con sistema **“inyección de cola”**.



Producido en su totalidad en la Unión Europea



Estructura, brazos y lona acrílica fabricados con la certificación alemana TÜV



Producto ensamblado según normativa CE - EN 13561



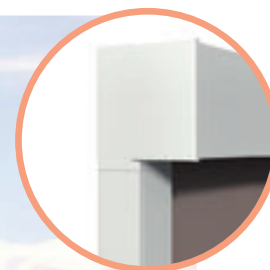
Certificación TEXTILES DE CONFIANZA en lonas acrílicas



En lonas acrílicas, unión vertical sin hilos, soldada por inyección de cola



Se recomienda motorizar estos toldos, por facilidad de uso y por seguridad



VERANDAS Y VERTICALES
FRONT-TENSIONADO
 con cremallera
Vertical siempre tenso

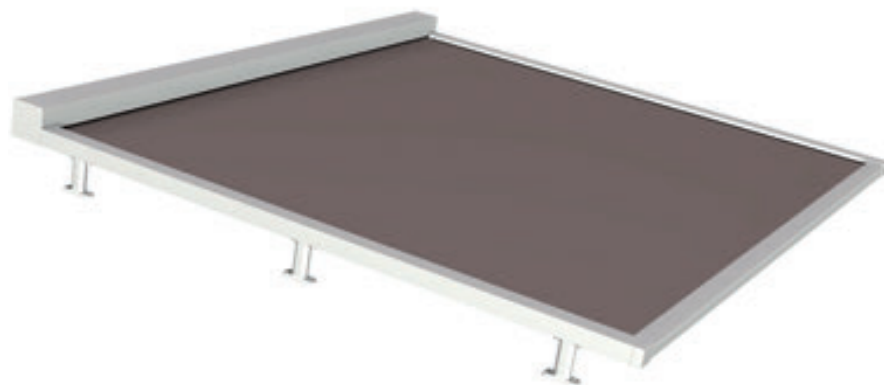
ESTE MODELO SE FABRICA
 EN LOS SIGUIENTES COLORES:

LACADOS HABITUALES	
Negro	9005
Bronce	
Plata	9006
Gris	7012
Gris	7022
Marrón	8014
Marrón	8017

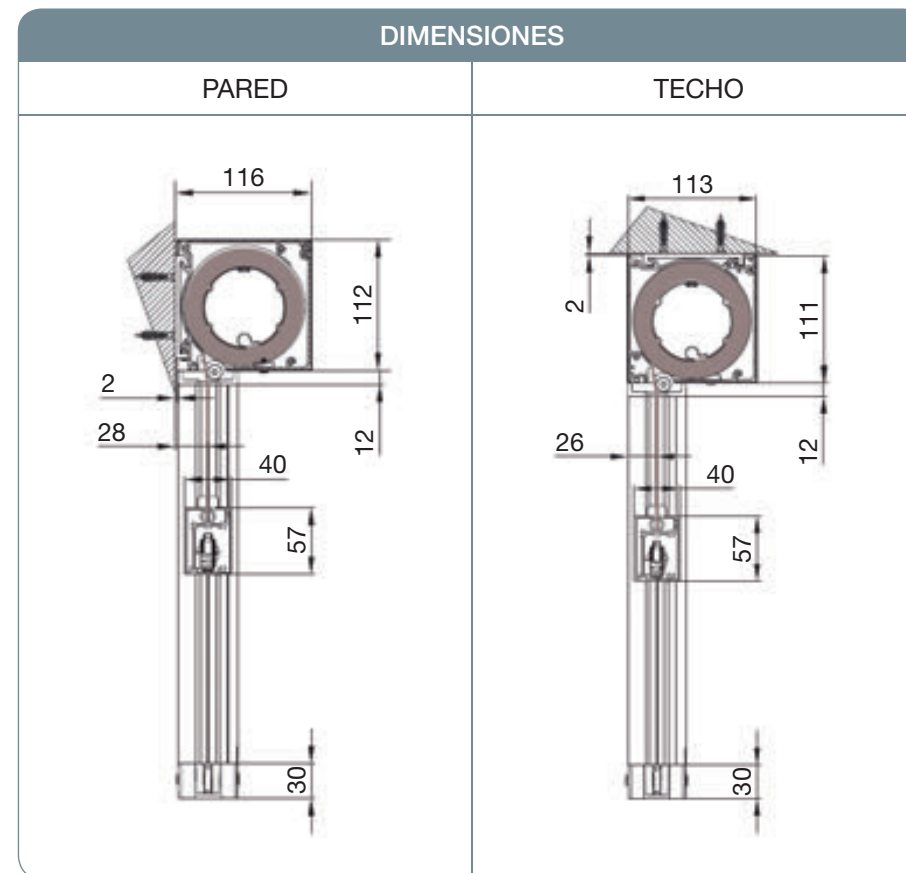
LACADOS STANDARD	
Burdeos	3005
Verde	6005
Marfil	1013

MEDIDAS MÁXIMAS DEL TOLDO
400 x 300





- Toldo de protección solar exterior, con cofre, tensión y cremallera.
- Sistema de tensión interno por muelles.
- El sistema ZIP impide que el tejido se salga de las guías.
- Cofre de 110 x 110, con forma cuadrada.
- Concebido para verticales que deben estar siempre tensados.
- Se puede instalar vertical u horizontal.
- Tejidos técnicos, soldados con sistema "impulso térmico".
- Tejidos acrílicos soldados con sistema "inyección de cola".
- Aplicable en ventanales, cristaleras, claraboyas, pequeños verandas, ...



Producido en su totalidad en la Unión Europea



Estructura, brazos y lona acrílica fabricados con la certificación alemana TÜV



Producto ensamblado según normativa CE - EN 13561



Certificación TEXTILES DE CONFIANZA en lonas acrílicas



En lonas acrílicas, unión vertical sin hilos, soldada por inyección de cola



Se recomienda motorizar estos toldos, por facilidad de uso y por seguridad



ESTE MODELO SE FABRICA
EN LOS SIGUIENTES COLORES:

LACADOS HABITUALES	
Negro	9005
Bronce	
Plata	9006
Gris	7012
Gris	7022
Marrón	8014
Marrón	8017

LACADOS STANDARD	
Burdeos	3005
Verde	6005
Marfil	1013

MEDIDAS MÁXIMAS DEL TOLDO
400 x 250



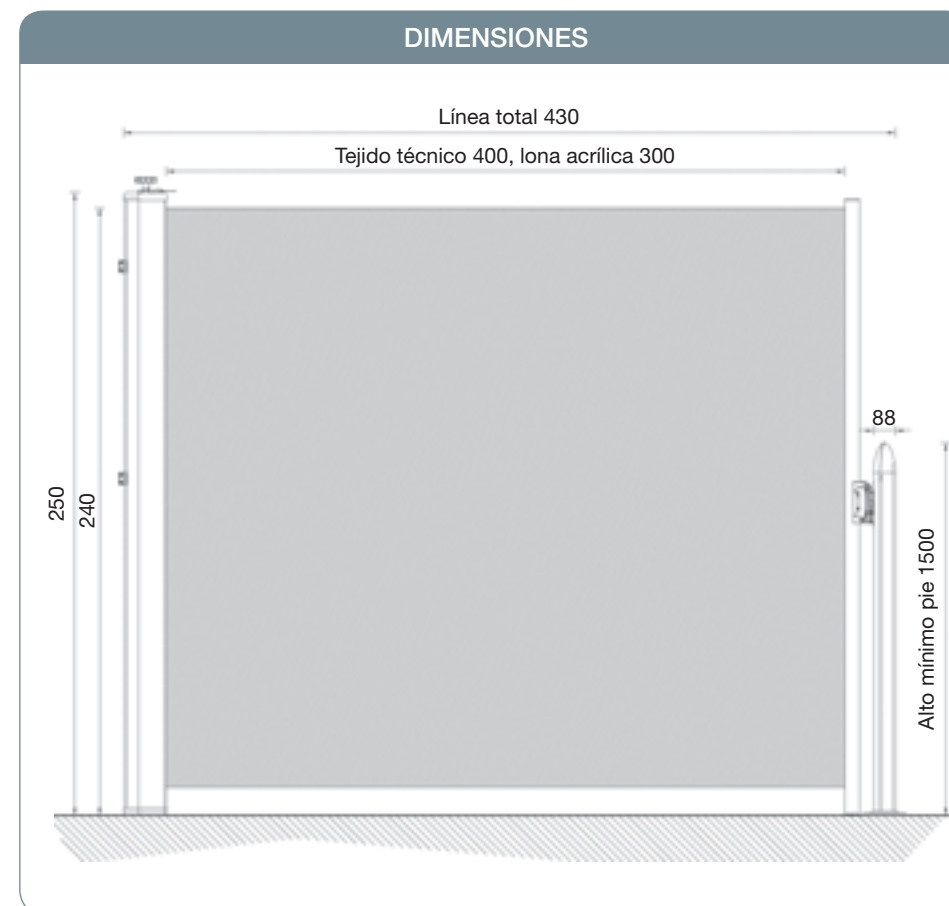
VERANDAS Y VERTICALES

Cofre LATERAL

*Intimidad y confort
en la terraza*



- Tipo de toldo para laterales de pequeñas dimensiones.
- Incluye un sistema de muelle con tensión que favorece la recogida de la lona y la mantiene tensa.
- La tensión del muelle interno es regulable.
- Por seguridad dispone de un sistema de bloqueo, **SECURSTOP**.
- Incluye cofre que oculta y protege la lona cuando está recogida.
- Se puede anclar a frente o lateral.
- Protege del sol, la brisa y proporciona intimidad.
- Es apropiado para terrazas, separación de espacios en cafeterías, ...
- No admite motor.



Producido en su totalidad en la Unión Europea



Producto ensamblado según normativa CE - EN 13561

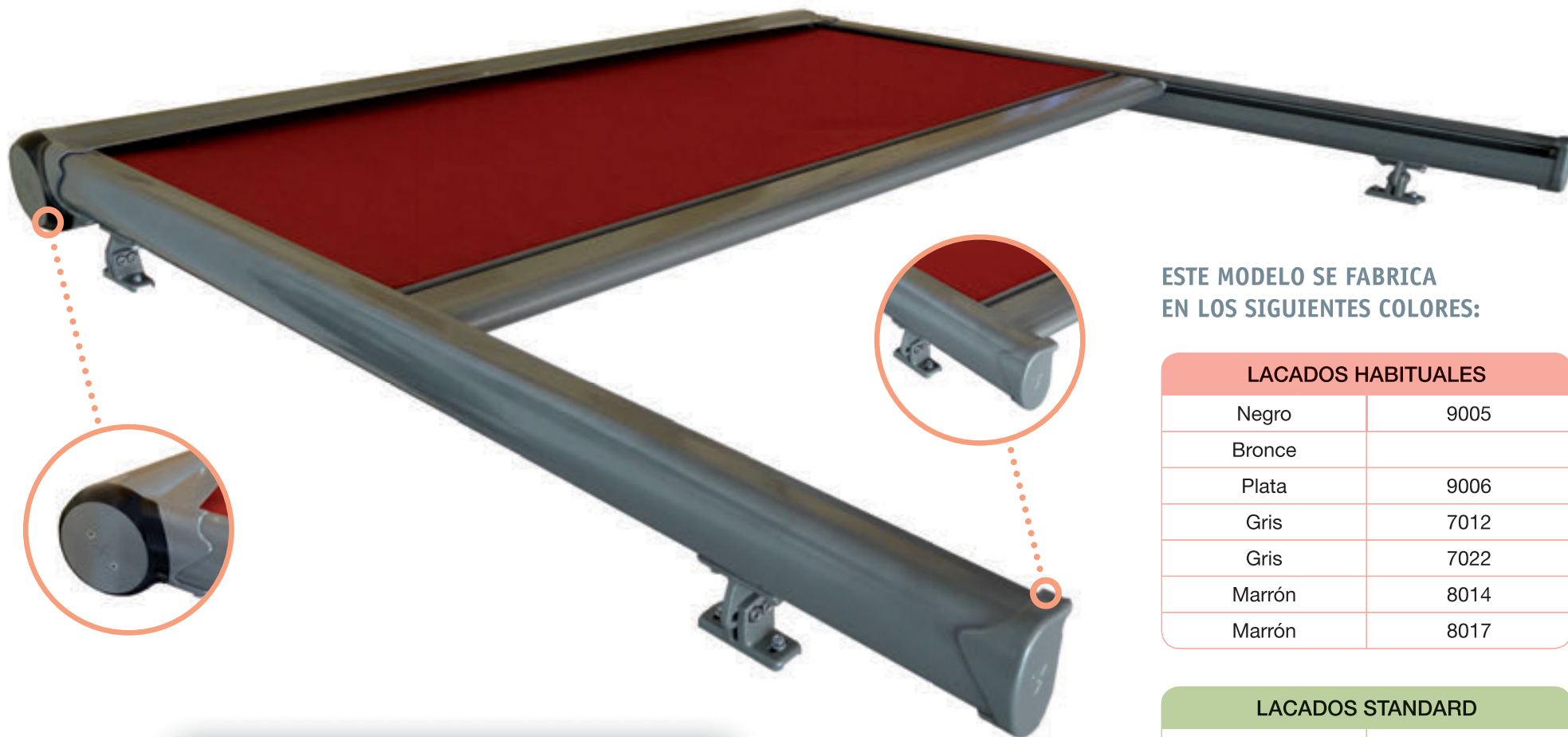


Certificación **TEXTILES DE CONFIANZA** en lonas acrílicas



En lonas acrílicas, unión vertical sin hilos, soldada por inyección de cola





ESTE MODELO SE FABRICA
EN LOS SIGUIENTES COLORES:

LACADOS HABITUALES

Negro	9005
Bronce	
Plata	9006
Gris	7012
Gris	7022
Marrón	8014
Marrón	8017

LACADOS STANDARD

Burdeos	3005
Verde	6005
Marfil	1013

MEDIDAS MÁXIMAS DEL TOLDO

500 x 500

VERANDAS Y VERTICALES

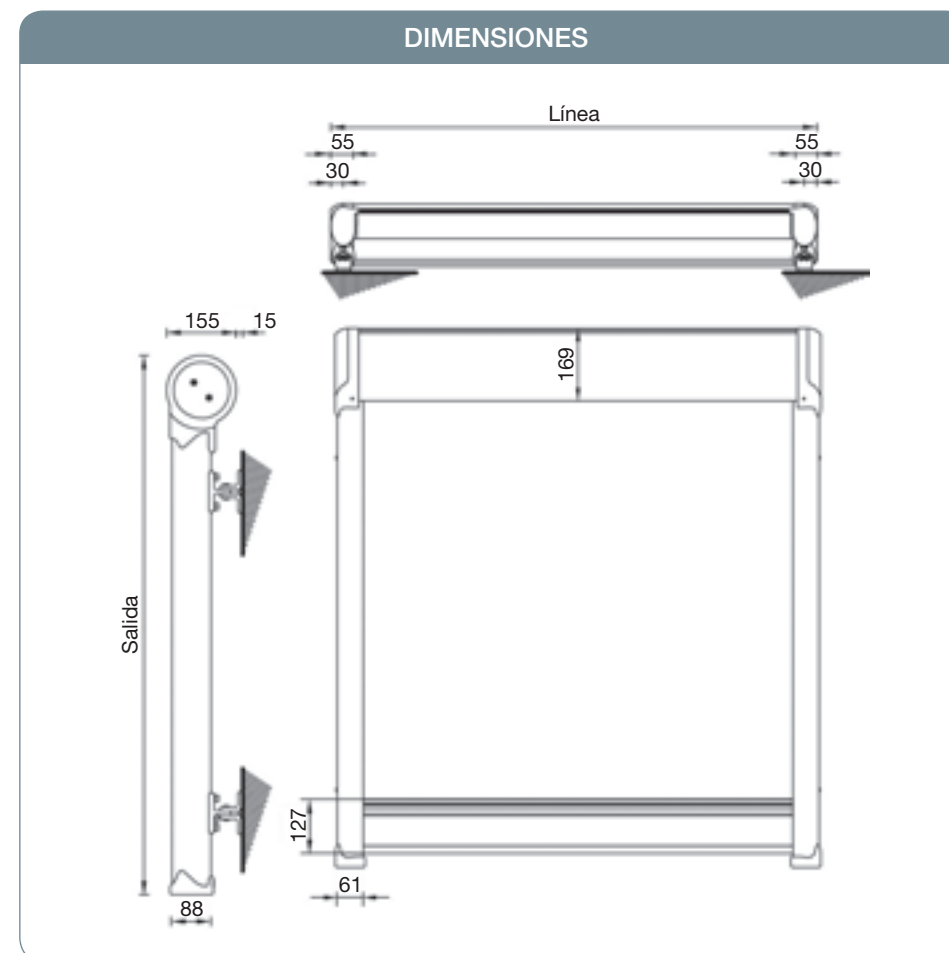
Veranda **NEO**

Techos con sombra





- Neo dispone de un sistema interno de tensión de la lona por muelles.
- Lona siempre tensa.
- Concebido para cubrir cristaleras, verandas, invernaderos, terrazas, ...
- Para este producto se recomienda lona acrílica.
- No admite manivela, sólo motor.



Producido en su totalidad en la Unión Europea



Estructura, brazos y lona acrílica fabricados con la certificación alemana TÜV



Producto ensamblado según normativa CE - EN 13561



Certificación TEXTILES DE CONFIANZA en lonas acrílicas



En lonas acrílicas, unión vertical sin hilos, soldada por inyección de cola



Se recomienda motorizar estos toldos, por facilidad de uso y por seguridad



VERANDAS Y VERTICALES

VERTENS

La fuerza de la innovación

ESTE MODELO SE FABRICA EN LOS SIGUIENTES COLORES:

LACADOS HABITUALES			
Negro	9005	Gris	7022
Bronce		Marrón	8014
Plata	9006	Marrón	8017
Gris	7012		

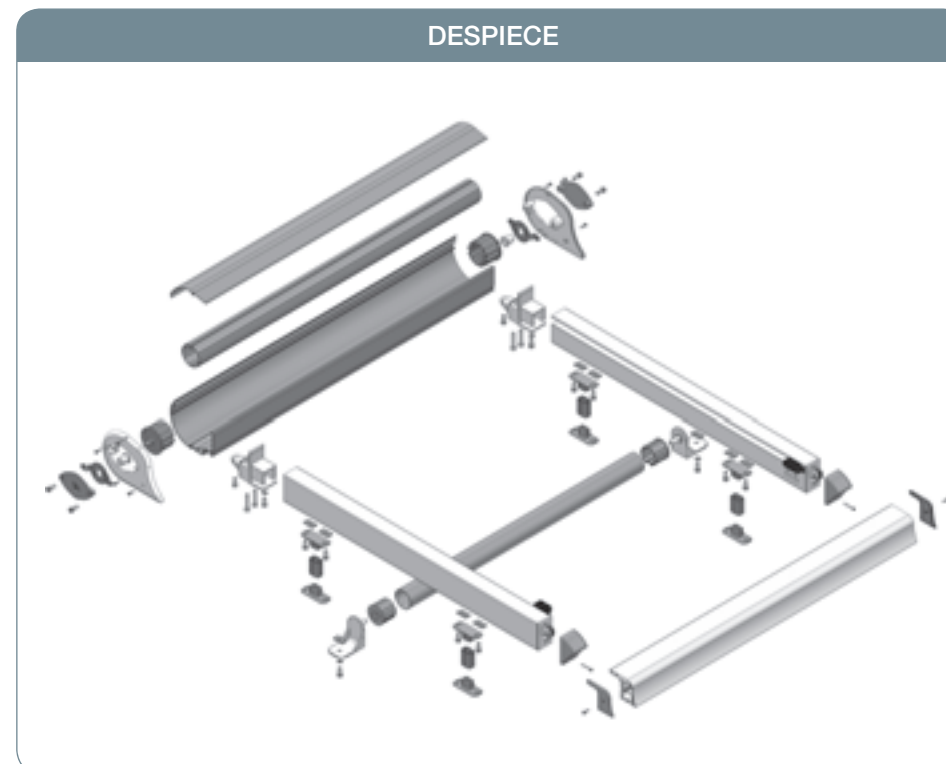
LACADOS STANDARD	
Burdeos	3005
Verde	6005
Marfil	1013

MEDIDAS MÁXIMAS DEL TOLDO
600 x 500 ó 500 x 600





- Veranda tensado con sistema de pistones de aire comprimido.
- Cartuchos de tensión montados dentro de las guías.
- Concebido para cubrir cristaleras, verandas, invernaderos, terrazas, ...
- Este producto sólo se fabrica con lona acrílica.
- No admite manivela, sólo motor.



Producido en su totalidad en la Unión Europea



Producto ensamblado según normativa CE - EN 13561



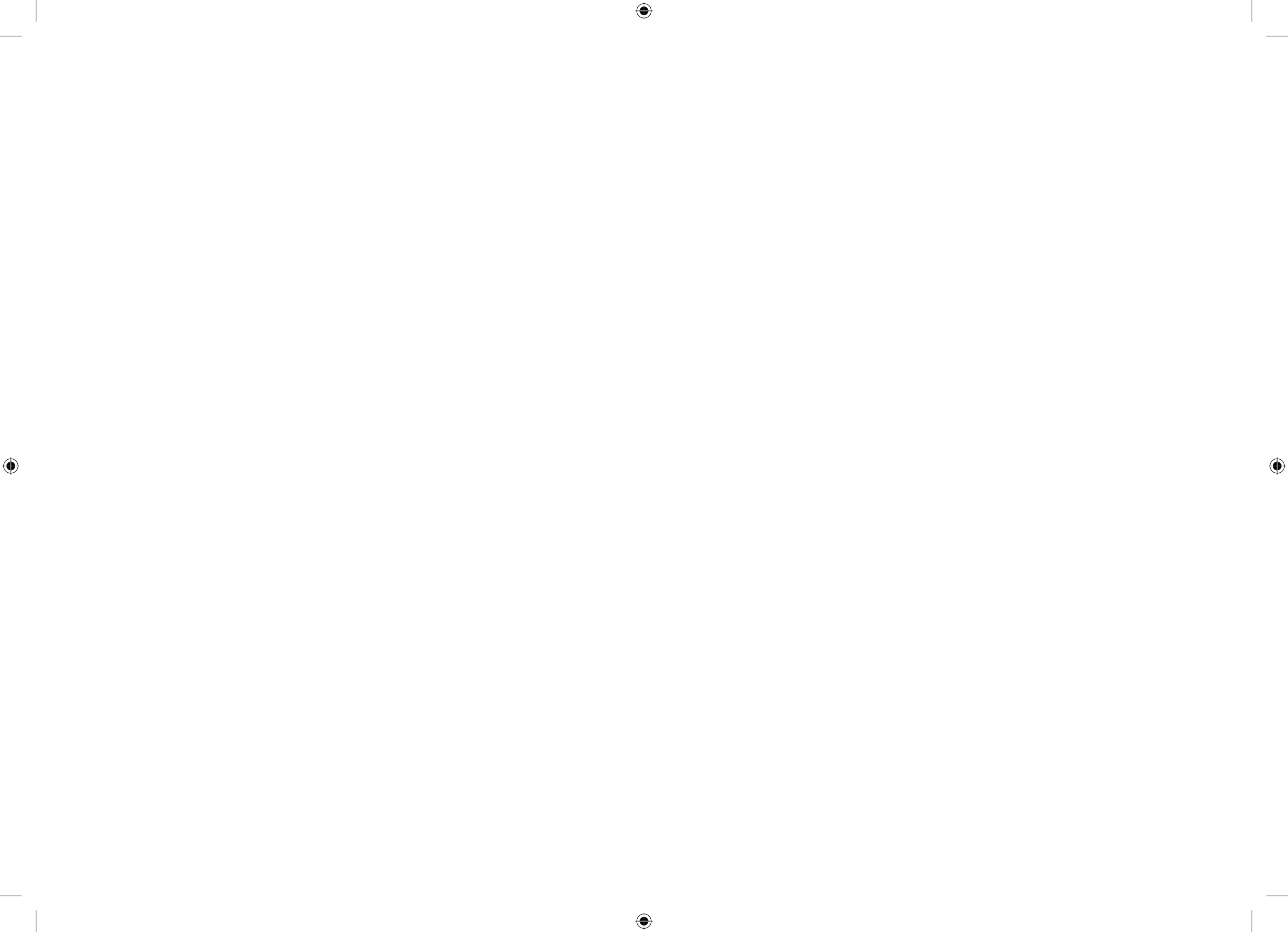
Certificación TEXTILES DE CONFIANZA en lonas acrílicas



En lonas acrílicas, unión vertical sin hilos, soldada por inyección de cola



Se recomienda motorizar estos toldos, por facilidad de uso y por seguridad





toldos alta gama





TOLDOS ALTA GAMA RETRÓ

*Lo antiguo tiene
su espacio*

MEDIDAS MÁXIMAS			
SALIDA	S	H	A
70	70	69	90
90	90	89	90
110	110	109	90
130	130	129	90
150	150	149	90

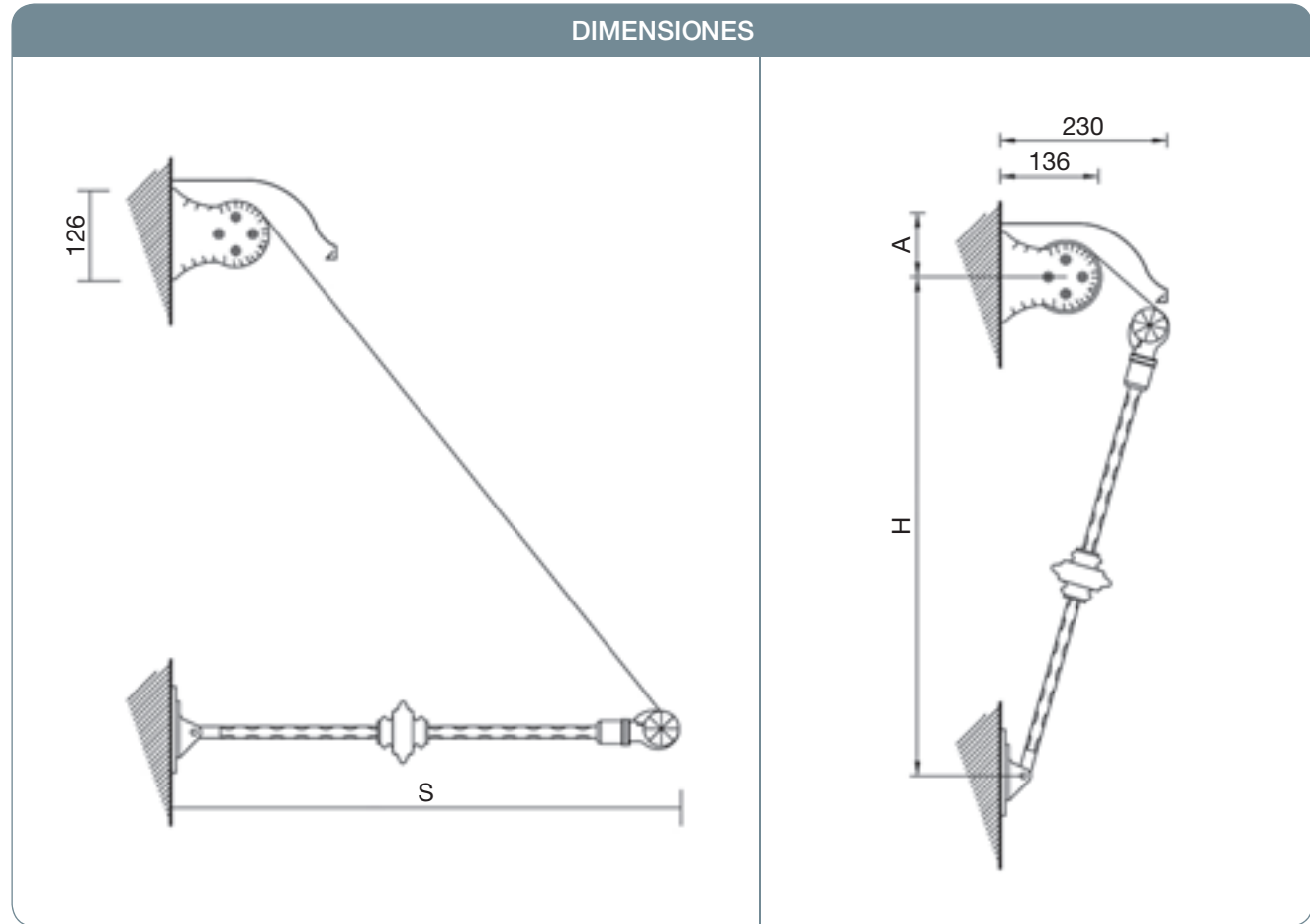
MEDIDAS MÁXIMAS DEL TOLDO

450 x 150

ESTE TOLDO SE FABRICA
EN LOS SIGUIENTES COLORES:

Cobre o gris forja

- RETRÓ es un toldo de tipo punto recto de alta gama.
- Los brazos se fabrican en hierro forjado con el perfil cuadrado o torsionado.
- Posibilidad de instalar a frente o techo.
- Dispone de opción de tejadillo en aluminio.
- Modelo muy apropiado para centros históricos.



Producido en su totalidad en la Unión Europea



Estructura, brazos y lona acrílica fabricados con la certificación alemana TÜV



Producto ensamblado según normativa CE - EN 13561



Certificación TEXTILES DE CONFIANZA en lonas acrílicas



En lonas acrílicas, unión vertical sin hilos, soldada por inyección de cola



Se recomienda motorizar estos toldos, por facilidad de uso y por seguridad



**MEDIDAS MÁXIMAS
DEL TOLDO**
450 x 175

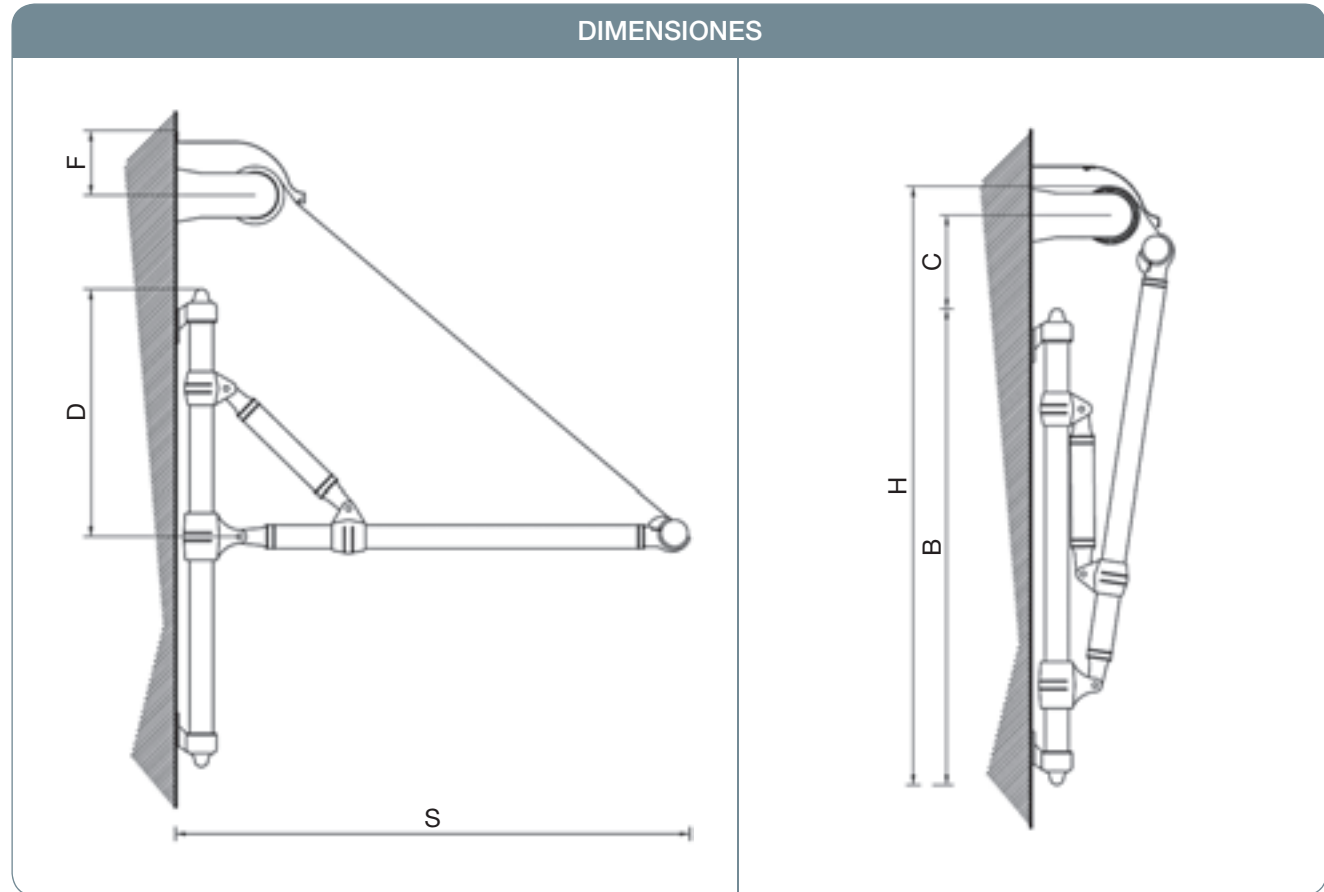
TOLDOS ALTA GAMA
ANTIQUE
La belleza de lo clásico

MEDIDAS MÁXIMAS						
SALIDA	S	B	C	D	H	F
75	75	71	15	37	91	8
100	100	96	15	46	115	8
125	125	118	20	55	143	8
150	150	131	31	62	166	8
175	175	157	33	75	194	8

- ANTIQUE es un toldo punto recto, de gama alta, con sistema de corredera.
- Sistema clásico que permite mayor proyección que altura.
- Brazos de aluminio lacado con terminales de latón.
- Posibilidad de instalar a frente o techo.
- Dispone como opción de un tejadillo de aluminio.
- Modelo apropiado para centros históricos.

ESTE TOLDO SE FABRICA EN LOS SIGUIENTES COLORES:

Dorado latón
Burdeos
Verde
Blanco
Negro



Producido en su totalidad en la Unión Europea



Estructura, brazos y lona acrílica fabricados con la certificación alemana TÜV



Producto ensamblado según normativa CE - EN 13561



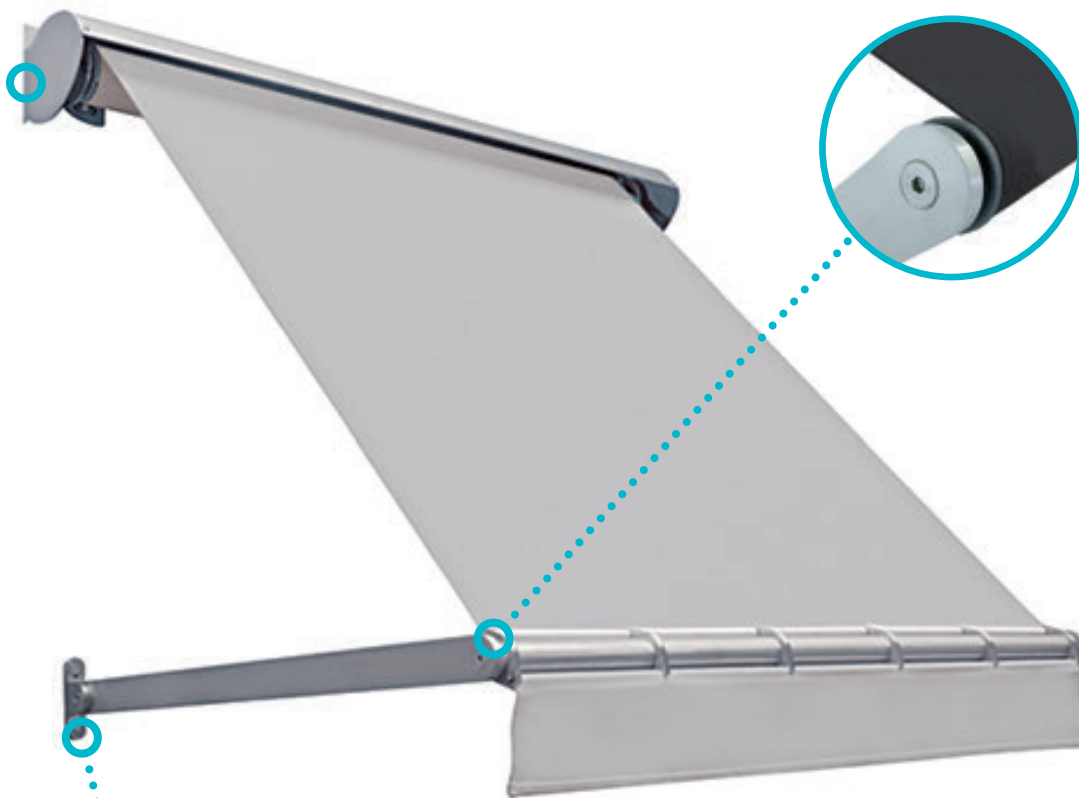
Certificación TEXTILES DE CONFIANZA en lonas acrílicas



En lonas acrílicas, unión vertical sin hilos, soldada por inyección de cola



Se recomienda motorizar estos toldos, por facilidad de uso y por seguridad



MEDIDAS MÁXIMAS DEL TOLDO

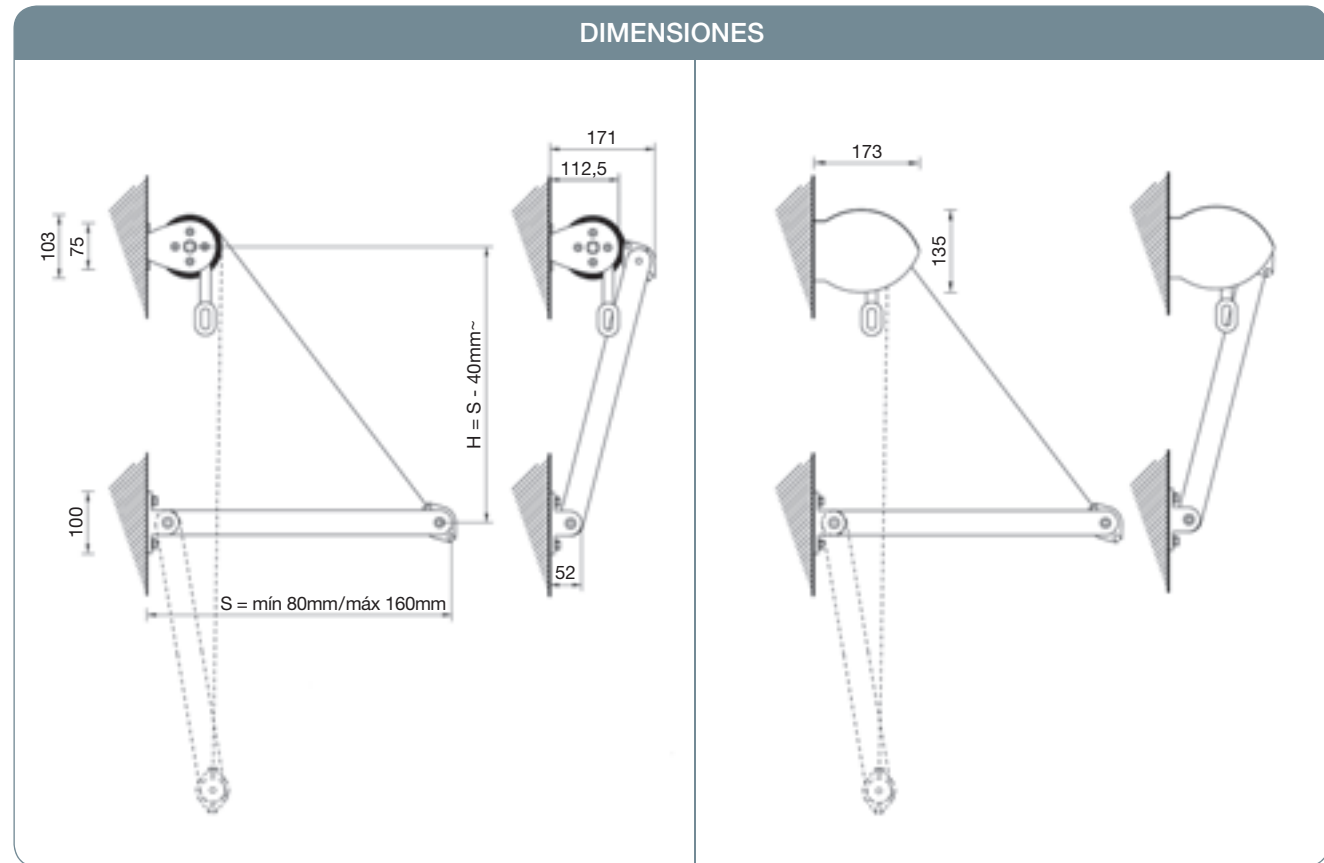
400 x 160

TOLDOS ALTA GAMA

STEELUX

Elegancia en acero

- STEELOX, es un toldo punto recto de gama alta, fabricado completamente en acero inoxidable.
- Acabado acero inoxidable (AISI 304), satinado a mano.
- Posibilidad de instalar a frente o techo.
- Dispone como opción de un tejadillo, también en acero inoxidable.
- Por su estilo y diseño se adapta muy bien a ambientes y arquitecturas modernas.



Producido en su totalidad en la Unión Europea



Estructura, brazos y lona acrílica fabricados con la certificación alemana TÜV



Producto ensamblado según normativa CE - EN 13561



Certificación TEXTILES DE CONFIANZA en lonas acrílicas



En lonas acrílicas, unión vertical sin hilos, soldada por inyección de cola



Se recomienda motorizar estos toldos, por facilidad de uso y por seguridad

